

# ТАЛИ КАНАТНЫЕ ЭЛЕКТРИЧЕСКИЕ

## TBM LBW

Общепромышленное исполнение  
нормальная строительная высота

### Серия SHA7

### Технические характеристики

Модель	Г/п,т	Полиспаст	Мощность двигателя, кВт	Скорость, м/мин	Мощность двигателя, кВт	Скорость, м/мин	Ширина монорельса В, мм		Диаметр троса
							1N	2N	
SHA7-4B	1,6	2/1	3 (3/0,8)	9 (9/2,2)	0,37 (0,37/0,1)	20 (20/5)	100-180	100-420	8
	3,2	4/1	3 (3/0,8)	4,5 (4,5/1,1)	0,37 (0,37/0,1)	20 (20/5)	100-180	100-420	8
SHA7-5B	3,2	2/1	4,5 (4,5/1,1)	8 (8/2)	0,37 (0,37/0,1)	20 (20/5)	100-180	100-420	11
	6,3	4/1	4,5 (4,5/1,1)	4 (4/1)	0,75 (0,75/0,18)	20 (20/5)	100-180	100-420	11
SHA7-6B	5	2/1	7,5 (7,5/2)	8 (8/2)	0,75 (0,75/0,18)	20 (20/5)	100-180	100-420	13
	10	4/1	7,5 (7,5/2)	4 (4/1)	0,75 (0,75/0,18x2)	20 (20/5)	120-180	120-460	13
SHA7-7B	10	2/1	13 (13/3,4)	7 (7/1,8)	0,75 (0,75/0,18x2)	20 (20/5)	120-180	120-460	18
	20	4/1	13 (13/3,4)	3,5 (3,5/0,9)	0,75 (0,75/0,18x2)	20 (20/5)	130-180	130-300	18

\* Классификация грузоподъемного оборудования в соответствии с FEM 9.511 – M4

\*\* В скобках приведены значения для двухскоростных двигателей

Модель	Г/п,т	Высота подъема Н, м	Полиспаст	Основные размеры, мм											Вес, кг											
				L	L1	L2	L3	S	S1	B1	B2	D	A	Hmin												
SHA7-4B	1,6	9	2/1	1018	494	378	146	118	162	216	340	100	157	1050	280											
		12		1082	558			157							290											
		18		1292	768			236							302											
		24		1502	978			314							320											
		30		1712	1188			393							340											
	3,2	6	4/1	1082	558	378	146	78	111	216	340	100	157	1000	300											
		9		1292	768			117							317											
		12		1502	978			156							334											
		15		1712	1188			195							352											
		SHA7-5B		3,2	9			2/1							1124	558	408	158	140	208	216	340	100	157	1200	380
SHA7-5B	3,2	12	2/1	1334	768	408	158	186	208	216	340	100	157	1200	403											
		18		1544	978			279							429											
		24		1754	1188			372							456											
		30		1964	1398			465							483											
		6,3		6	4/1			1338							770	410	158	93	133	216	377	100	157	1100	427	
SHA7-5B	6,3	9	4/1	1548	980	410	158	139	133	216	377	100	157	1100	454											
		12		1758	1190			186							481											
		15		1968	1400			232							507											
		SHA7-6B		5	9			2/1							1203	521	490	192	162	153	216	377	100	157	1300	471
		SHA7-6B		5	12			2/1							1309	627	490	192	217	153	216	377	100	157	1300	490
18	1521		839		322	525																				
24	1733		1051		427	561																				
30	1945		1263		532	600																				
10	6		4/1		1521	839	490		192	108	165	377	377	125	160	1300			660							
SHA7-6B	10	9	4/1	1733	1051	490	192	161	165	377	377	125	160	1300	700											
		12		1945	1263			216							741											
		15		2157	1475			270							781											

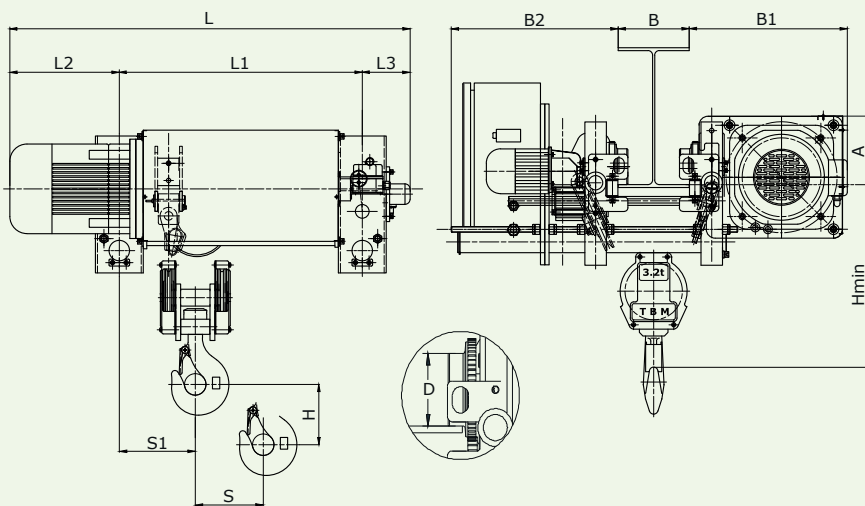
Модель	Г/п,т	Высота подъема Н, м	Полиспаст	Основные размеры, мм												Вес, кг
				L	L1	L2	L3	S	S1	B1	B2	D	A	Hmin		
SNA7-7B	10	9	2/1	1451	683	560	208	176	242	377	377	125	160	1450	826	
		12		1682	914			234							882	
		18		1913	1145			350							942	
		24		2144	1376			466							1000	
		30		2350	1582			584							1062	
	20	6	4/1	1697	914	560	223	115	207	411	411	150	180	1400	1090	
		9		1928	1145			175							1150	
		12		2159	1376			230							1215	
		15		2365	1582			290							1280	

\* Технические характеристики представлены для талей (телеферов) в исполнении с односкоростными двигателями на подъем и передвижение

\*\* Под заказ возможно исполнение талей (телеферов) с большей высотой подъема и грузоподъемностью свыше 20 тонн

Возможные дополнительные опции:

- Второй тормоз на подъем (грузоподъемность от 10,0 т);
- Частотные преобразователи;
- ОГП;
- Радиоуправление;
- Концевые выключатели на передвижение.



# ТАЛИ КАНАТНЫЕ ЭЛЕКТРИЧЕСКИЕ

# TBM LBW

Общепромышленное исполнение  
уменьшенная строительная высота

## Серия SHA7

## Технические характеристики

Модель	Г/п,т	Полиспаст	Мощность двигателя, кВт	Скорость, м/мин	Мощность двигателя, кВт	Скорость, м/мин	Ширина балки, мм		Диаметр троса
			Подъем				Перемещение	1N	
SHA7-4D	3,2	4/1	3 (3/0,8)	4,5 (4,5/1,1)	2x0,37/0,12 Инвертор	20/5	100-180	100-400	8
SHA7-5D	6,3	4/1	4,5 (4,5/1,1)	4 (4/1)	2x0,37 (2x0,37/0,1) Инвертор	20 (20/5)	100-180	100-460	11
SHA7-6D	10	4/1	7,5 (7,5/2)	4 (4/1)	2x0,75/0,18 Инвертор	20 (20/5)	120-180	120-460	13

\* Классификация грузоподъемного оборудования в соответствии с FEM 9.511 – M4

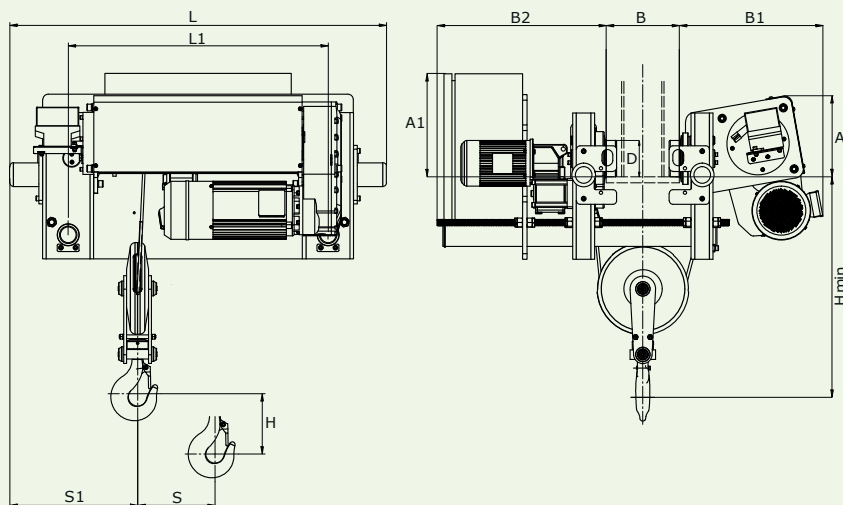
\*\* В скобках приведены значения для двухскоростных двигателей

Модель	Г/п,т	Высота подъема Н, м	Полиспаст	Основные размеры, мм											Вес, кг
				L	L1	L2	L3	S	S1	B1	B2	D	A	Hmin	
SHA7-4D	3,2	6	4/1	1151 (1351)	711	300 (500)	140	80	222	442	466	100	220	550	420
		9		1361 (1561)	921			130							460
		12		1571 (1771)	1131			180							500
		15		1781 (1981)	1341			230							532
SHA7-5D	6,3	6	4/1	1460,1 (1360,1)	920	450 (350)	90,1	93	259	449	544	125	220	650	536
		9		1670,1 (1570,1)	1130			140							580
		12		1880,1 (1780,1)	1340			186							609
SHA7-6D	10	6	4/1	1448 (1351)	801	497 (400)	150	108	304	502	557	150	270	850	680 (661)
		9		1660 (1563)	1013			161							735 (716)
		12		1872 (1775)	1225			219							790 (771)
		15		2084 (1987)	1437			277							845 (826)

\*\*\* Под заказ возможно исполнение талей (тельферов) с большей высотой подъема

Возможные дополнительные опции:

- Второй тормоз на подъем (грузоподъемность от 10,0 т);
- Частотные преобразователи;
- ОГП;
- Радиоуправление;
- Концевые выключатели на передвижение.



# ТАЛИ КАНАТНЫЕ ЭЛЕКТРИЧЕСКИЕ

## TBM LBW

Общепромышленное исполнение  
уменьшенная строительная высота

### Серия SHA8, модернизированные

### Технические характеристики

Модель	Г/п,т	Полиспаст	Мощность двигателя, кВт	Скорость, м/мин	Мощность двигателя, кВт	Скорость, м/мин	Ширина монорельса В, мм		Диаметр троса	Высота подъема, м
			Подъем	Перемещение	1N	2N				
SHA8-2D	1,6	2/1	3,2/0,45	10/1,6	20/5	2*0,37/0,1	100~180	100~400	7	12/18/24/30
	3,2	4/1	5/0,8	3,2/0,45	20/5	2*0,37/0,1	110~180	110~460	7	6/9/12/15
SHA8-3D	2,5	2/1	6,0/0,9	10/1,6	20/5	2*0,37/0,1	110~180	110~460	9	12/18/24/30
	5	4/1	6,0/0,9	5/0,8	20/5	2*0,37/0,1	110~180	110~460	9	6/9/12/15
SHA8-4D	5	2/1	9,5/1,5	10/1,6	20/5	2*0,37/0,1	120~180	120~460	13	12/18/24/30
	10	4/1	9,5/1,5	5/0,8	20/5	2*0,75/0,18	120~180	120~460	13	6/9/12/15

\* Классификация грузоподъемного оборудования в соответствии с FEM 9.511 – M5

Модель	Г/п,т	Высота подъема Н, м	Полиспаст	Основные размеры, мм										Вес, кг	Max нагрузка на колесо, кН
				L	L1	S	S1	B1	B2	D	A	A1	Hmin		
SHA8-2D	1,6	12	2/1	1031	711	212	350	420	465	100	220	282,5	605	310	6
		18		1241	921	318								335	
		24		1451	1131	424								355	
		30		1661	1341	530								378	
SHA8-2D	3,2	6	4/1	1031	711	106	373,5	420	465	100	220	282,5	520	310	12
		9		1241	921	159								335	
		12		1451	1131	212								355	
		15		1661	1341	212								380	
SHA8-3D	2,5	12	2/1	1031	711	200	375	489	547	125	255		700	410	10
		18		1241	921	300								440	
		24		1451	1131	400								480	
		30		1661	1341	500								510	
SHA8-3D	5	6	4/1	1031	711	100	412	489	547	125	255		610	410	20
		9		1241	921	150								440	
		12		1451	1131	200								480	
		15		1661	1341	250								510	
SHA8-4D	5	12	2/1	1141	801	219	500	640	550	150	337		900	680	20
		18		1353	1013	328								735	
		24		1565	1225	438								790	
		30		1777	1437	547								845	
SHA8-4D	10	6	4/1	1141	801	108	500	640	550	150	337		810	680	35
		9		1353	1013	161								735	
		12		1565	1225	219								790	
		15		1777	1437	277								845	

\* Возможные дополнительные опции:

- Радиоуправление;
- Установка частотных преобразователей на подъем и передвижение;
- Установка световой сигнализации;

- Установка звуковой сигнализации;
- Специальная покраска (RAL, мкм).