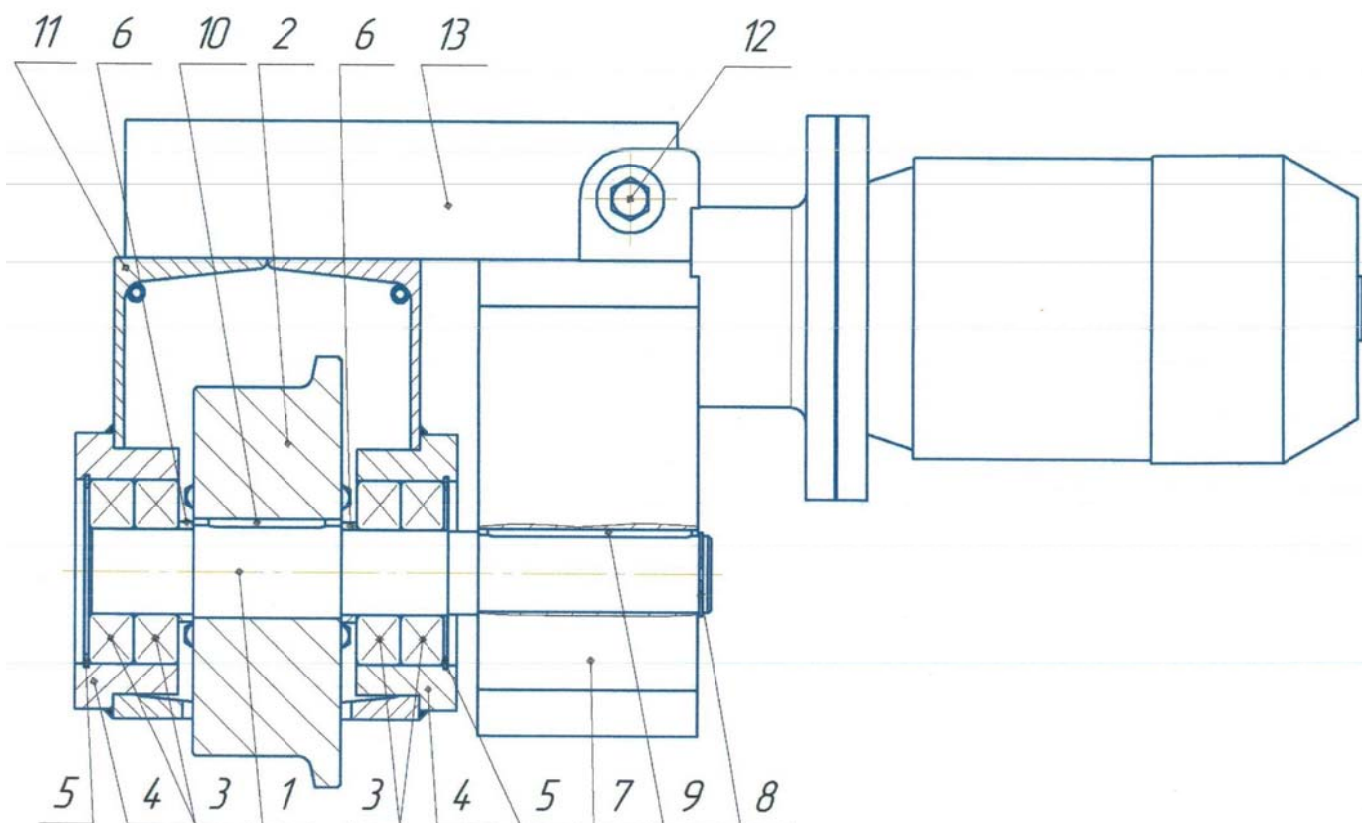


Разрез узла приводного колеса самоходной рельсовой передаточной тележки ТПМ-Р Крандеталь



1. Вал приводной
2. Колесо приводное
3. Шариковый подшипник
4. Подшипниковая опора
5. Стопорное кольцо внутреннее
6. Упорная втулка
7. Редуктор
8. Стопорное кольцо наружное
9. Шпонка призматическая 1
10. Шпонка призматическая 2
11. Ходовая балка
12. Фиксирующий болт/ шпилька с упругими втулками
13. Кронштейн