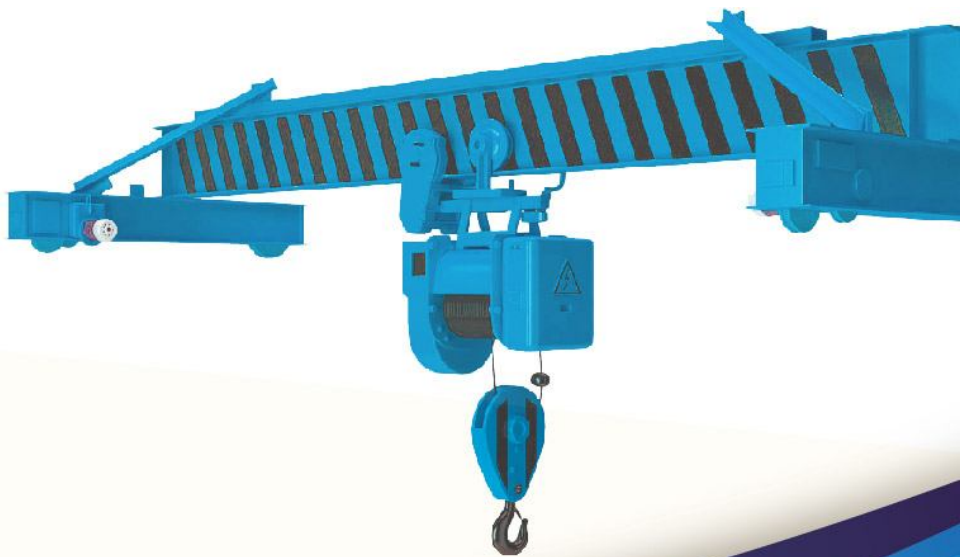




петерпром



ТРОЛЛЕЙНЫЕ ШИНОПРОВОДЫ

Модель: НФР

190005, Санкт-Петербург,
7-ая Красноармейская, 19

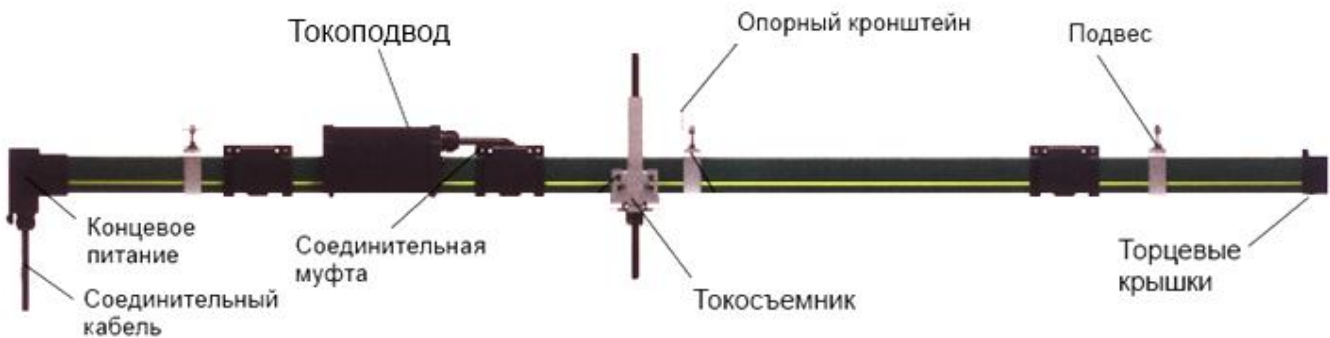
www.peterprom.ru
tok@peterprom.ru

тел.: 8 (812) 309 35 08
факс: 8 (812) 309 35 08

Общее

- Контактно-защищенные троллейные шинопроводы предназначены для внутренней и внешней установки.
- Шинопроводы состоят из жесткого ПВХ корпуса и медных токопроводящих жил. Диапазон токов от 35 до 240 А.
- Токосъемники выполнены в виде скользящей, не приводной каретки.
- Тип HFP-P: не включает уплотнительную ленту, с заводской медной плоской лентой и регулируемыми разъемами.
- Тип HFP-R: $R \geq 800$ мм. Включает уплотнительную ленту. Соответствуют стандартам ISO 9001 и CE

Общий вид



Технические характеристики

Электрические значения		Механические значения:	
Макс. ток	См.стр.3	Прочность при изгибе $75\text{Н/мм}^2 \pm 10\%$	
Макс. напряжение	600В	Прочность на разрыв $40\text{Н/мм}^2 \pm 10\%$	
Пробивная прочность	30-40 кВ/мм	Интервал температур	
Объемное сопротивление	5×10^{15} Ом/см	-30°C до +70°C	
Поверхностное сопротивление	10^{15} Ом/см	-20°C до + 115°C	
Воспламеняемость:			
Тяжело воспламеняющийся			
Самостоятельно гаснущий	Класс В1		
Стойкость к химикатам	+ 45°C Бензин Нефть Консистентная смазка	Серная кислота 50 % Едкий натр 25 % & 50 % Соляная кислота, концентрированная	

Корпус

Пластиковый корпус для 3-4 шин. Стандартный размер секции – 4м.

Доступны другие размеры.

Конструкция токоъёмника и корпуса шинопровода, предотвращает перепутывание фаз.

Соединения

С помощью пластиковых муфт

Токоподвод

Соединительного или конечного типа

Торцевые крышки

Открытые концы шинопровода закрыты крышками

Подвесы

Кронштейны для шинопроводов крепятся к подкрановым балкам

Шинопроводы могут располагаться на неподвижных или скользящих подвесах.

Стандартное расстояние между подвесами для внутренней и наружной установки: 1200 мм.

Расширение во время колебания температуры

Компенсирующие муфты используются, когда длина шинопровода между feeds, изгибами, выключателями и другими фиксированными точками превышает 20 метров.

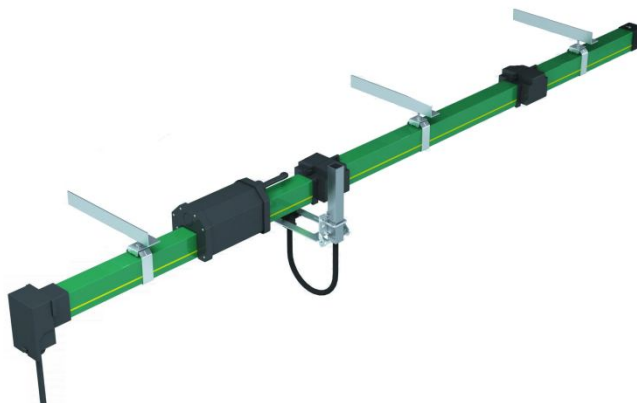
Муфты устанавливаются каждые 100м.

Противоконденсатные секции

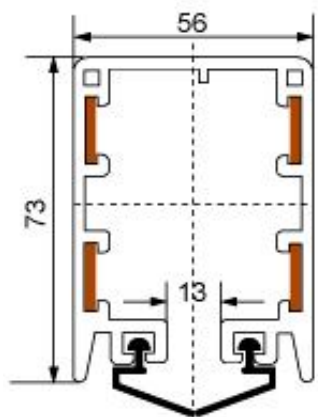
Используются при выходе шинопровода из помещения на открытый воздух для избежания появления конденсата.

Токоёмники

Корпус токоёмника изготовлен из высокопрочного и лёгкого пластика, усиленного стекловолокном.

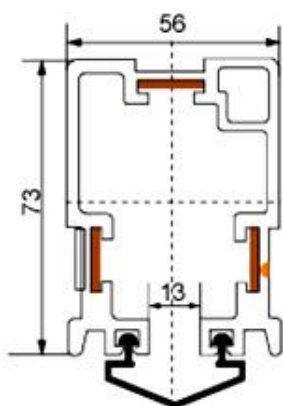


Типы и параметры шинопроводов



Тип шинопровода	HFP56 : Закрытого типа, 4х жильный
Длина	Стандартная длина - 4 м
Поперечное сечение	2 мм ²
Изгиб	R = 0.8 м
Расстояние между кронштейнами	На прямых участках-1.2 м.
Ширина медной шины:	14.5 мм
	17.6 мм
	21.0 мм

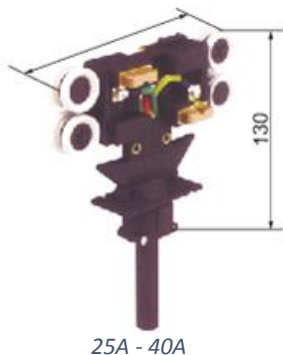
Тип	Кол-во жил	Сечение	Ток	Напряжение	Сопротивлени	Вес	Номер
HFP56-4-8/35 (1)	4	8	35	600	1.944	2.09	560814
HFP56-4-10/50 (1)	4	10	50	600	1.656	2.16	561014
HFP56-4-12/65 (1)	4	12	65	600	1.321	2.23	561214
HFP56-4-15/80 (1)	4	15	80	600	1.137	2.30	561514
HFP56-4-20/100 (2)	4	20	100	600	1.011	2.43	562024
HFP56-4-25/120 (2)	4	25	120	600	0.713	2.56	562524
HFP56-4-35/140 (2)	4	35	140	600	0.522	2.95	563524
HFP56-4-50/70 (2)	4	50	170	600	0.337	3.25	565024
HFP56-4-70/210 (2)	4	70	210	600	0.265	3.85	567024
HFP56-4-80/240 (3)	4	80	240	600	0.223	4.16	568034



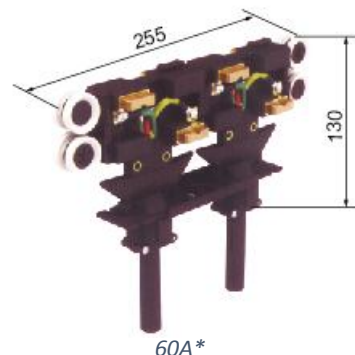
Тип шинопровода	HFP56 : Закрытого типа, 3х жильный
Длина	Стандартная длина - 4 м
Поперечное сечение	2 мм ²
Изгиб	R = 0.8 м
Расстояние между кронштейнами	На прямых участках-1.2 м.
Ширина медной шины:	1. 14.5 мм
	2. 17.6 мм

Тип	Кол-во жил	Сечение	Ток	Напряжение	Сопротивлени	Вес	Номер
HFP56-4-8/35 (1)	3	10	50	600	1.656	1.95	561013
HFP56-4-10/50 (1)	3	15	80	600	1.137	2.13	561513
HFP56-4-12/63 (1)	3	20	100	600	1.011	2.24	562023
HFP56-4-15/80 (1)	3	25	120	600	0.713	2.37	562523
HFP56-4-20/100 (2)	3	35	140	600	0.522	2.63	563523
HFP56-4-25/120 (2)	3	50	170	600	0.337	3.02	565023

Токосяёмники для 4х жильных шинопроводов



25A - 40A



60A*

- 25A - 40A используется при изгибах ($R > 800$)
- Токосяёмник 60A используется при изгибах ($R > 1600$)
- Токосяёмник 25A используется для 35A-50A
- Токосяёмник 40A используется для 65A-120A
- Макс. скорость 150 м/мин

Соединительный кабель

- 25 A, 2.5мм²/core x 4
- 40 A, 4.0 мм²/core x 3 +2.5 мм²/core x 1
- 60 A, 4.0 мм²/core x 6 +2.5 мм²/core x 2

Тип	Вес, кг	Кол-во жил	Ток	Номер
56JD-4/25	0.49	4	25A	563125
56JD-4/40	0.52	4	40A	563140
56JD-4/60	0.99	4	60A	563160



- Токосяёмник 80A используется для 140A-240A
- Макс. скорость 135 м/мин

Тип	Вес, кг	Кол-во жил	Ток	Номер
56JD-4/80	1.23	4	80A	563180

Токосяёмники для 3х жильных шинопроводов



- Токосяёмник используется при изгибах ($R \geq 2500$)
- Токосяёмник 80A используется для 140A-240A
- Макс. скорость 135 м/мин

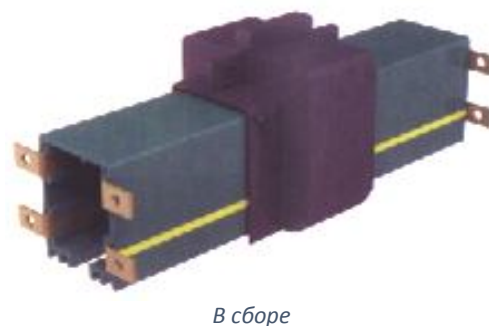
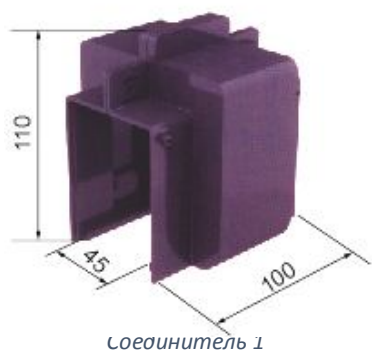
Тип	Вес, кг	Кол-во жил	Ток	Номер
56JD-4/40	0.85	3	80A	568033

Соединительный кабель

80 A, (6.0 мм² x2/core) X 3

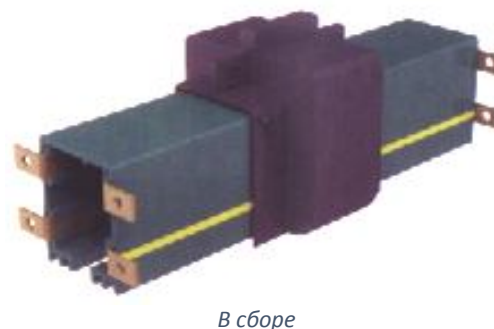
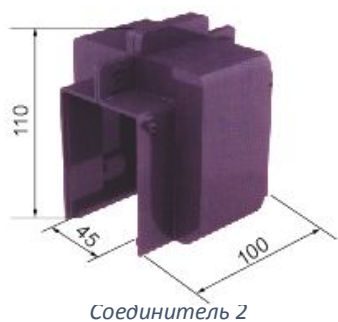
Длина: 1 м.

Соединительные муфты и кронштейны

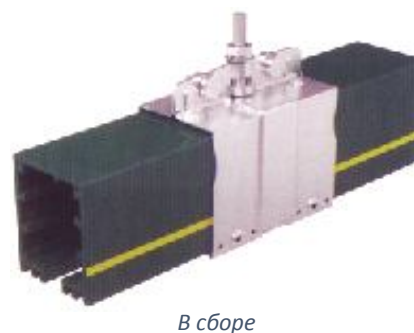
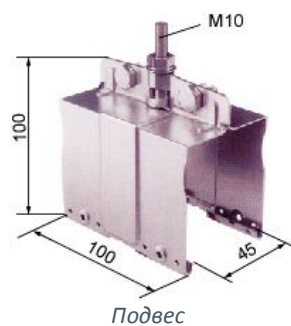


Тип	Вес, кг	Материал	Номер
56LJ/45	0.091	ABS	563401

Соединительная муфта с болтовым соединением

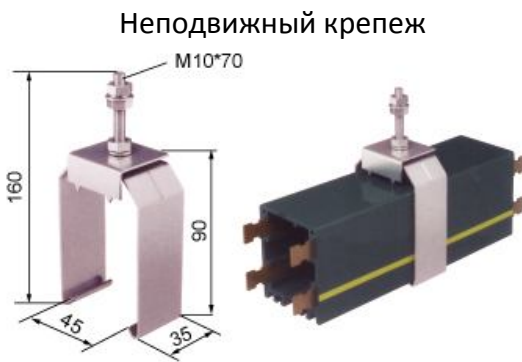
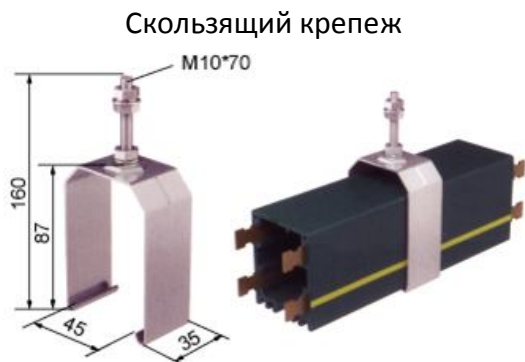


Тип	Вес, кг	Материал	Номер
56LJ-5	0.156	ABS	563405



Тип	Вес, кг	Материал	Номер
56LJ-5	0.251	Сталь	563408

Крепления



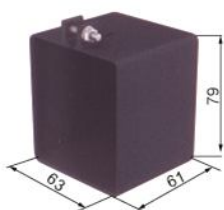
Тип	Вес, кг	Материал	Номер	Тип	Вес, кг	Материал	Номер
56DJ/2	0.186	Оцинков.	563911	56DJ/1	0.212	Оцинков.	563901

Соединители

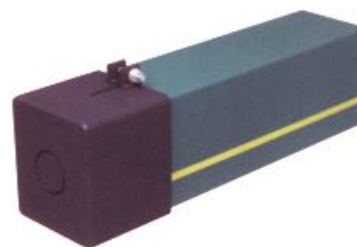


Тип	Вес, кг	Материал	Номер
56JT-80A	0.042	Оцинкованный и медь	560001
56JT-120A	0.049		560002
56JT-140A	0.053		560003
56JT-170A	0.058		560005
56JT-210A	0.065		560006
56JT-240A	0.085		560008

Заглушки



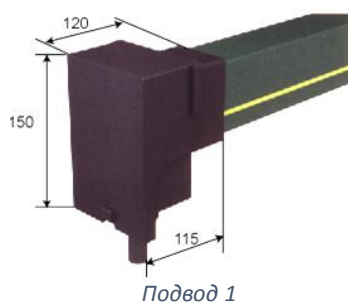
Заглушка 1



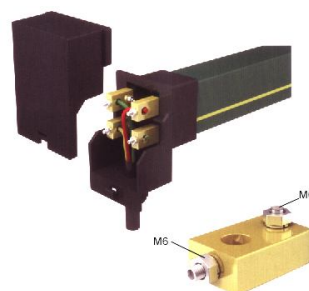
В сборе

Тип	Вес, кг	Материал	Номер
56DM	0.071	ABS	563701

Подвод



Подвод 1

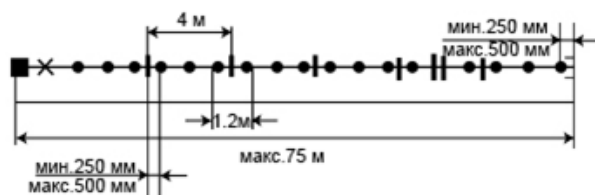


Подвод с кронштейном

Тип	Вес, кг	Материал	Номер	Тип	Вес, кг	Материал	Номер
56DG	0.225	ABS	564685	56EJ-1	0.056	Латунь	560009

Символьные обозначения

- Шинопровод
- - - - - Путь прокладки шинопровода
- |— Прокладочный материал
- X— Неподвижные кронштейны
- Раздвижной кронштейн
- ┌— Торцевая крышка
- Линейный подвод
- ||— Прерыватель

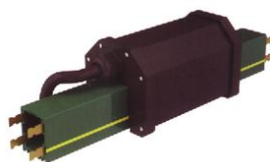


Опорный кронштейн

Тип	Вид	Материал	Номер
56ZJ-11	—	Сталь	560011
56ZJ-21	┌	Сталь	560021
56ZJ-31	—	ПВХ	560031

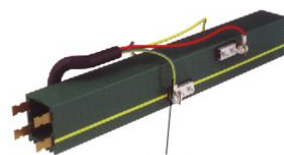
Линейный подвод

Болтовые соединители



Подвод 1

Неподвижный крепеж



Подвод 2

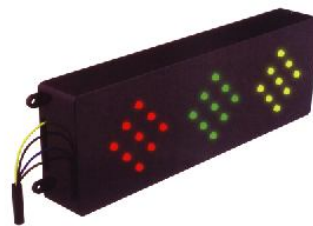
Тип	Номер
56ZG/500-X/M	564699

**X/m – тип шинопровода
(Пример: 56ZG/500-4/50А, 4 шины, 50 А)

Соединители. Диодные индикаторы

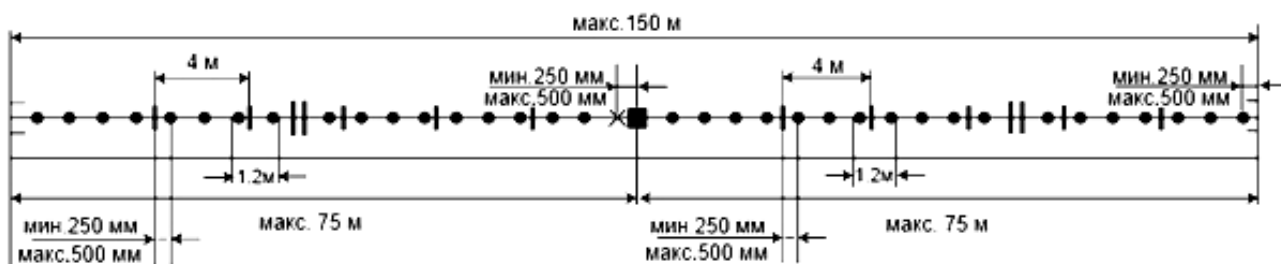


Соединитель подачи



Индикатор

Тип	Вес, кг	Материал	Номер	Тип	Вес, кг	Номер
56GJT-80A	0.051	Оцинкованный и медь	560081	56LED	0.275	564685
56GJT-120A	0.058		560082			
56GJT-140A	0.065		560083			
56GJT-170A	0.076		560085			
56GJT-2100A	0.086		560086			
56GJT-240A	0.095		560088			



Специальные компоненты

Изолированные сектора

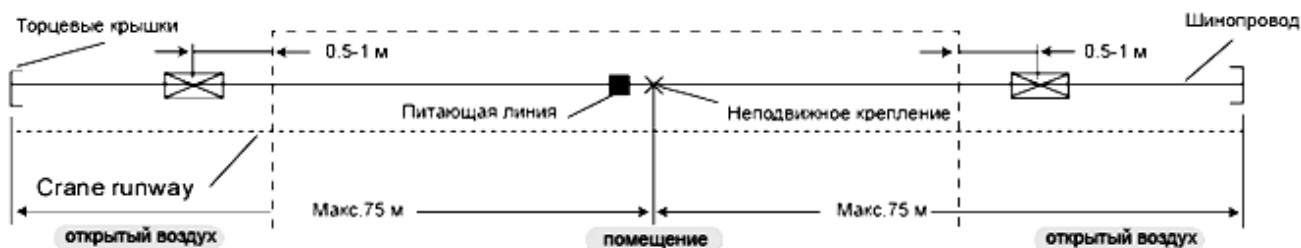
Опция: выполняются по желанию заказчика

Тип	Номер
56 JX D/30	566030

Секции удаления конденсата

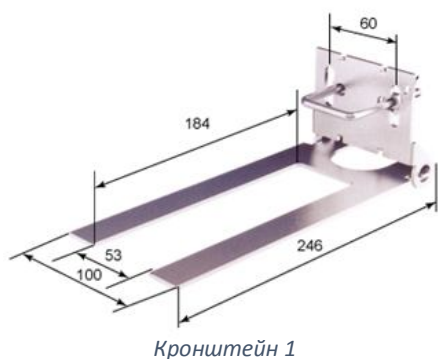
Специальные резьбовые соединения на обоих концах шинопровода

* Секция используется, когда шинопроводы переходят из помещения на улицу. Тёплый воздух из помещения уходит через секцию, предотвращая появление конденсата на шинопроводе.



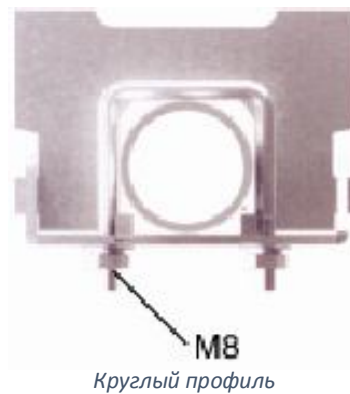
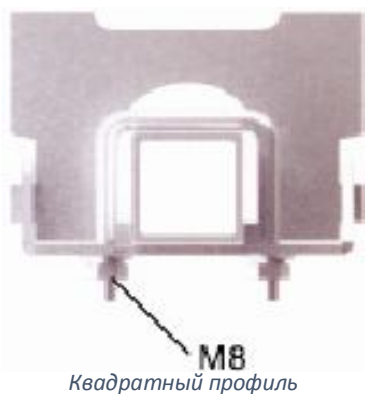
Буксировочный кронштейн

Выполнен в виде квадратного или круглого профиля



В сборе

Тип	Вес, кг	Материал	Номер
56В С/53	0.53	Оцинкованный	565053



Обслуживание

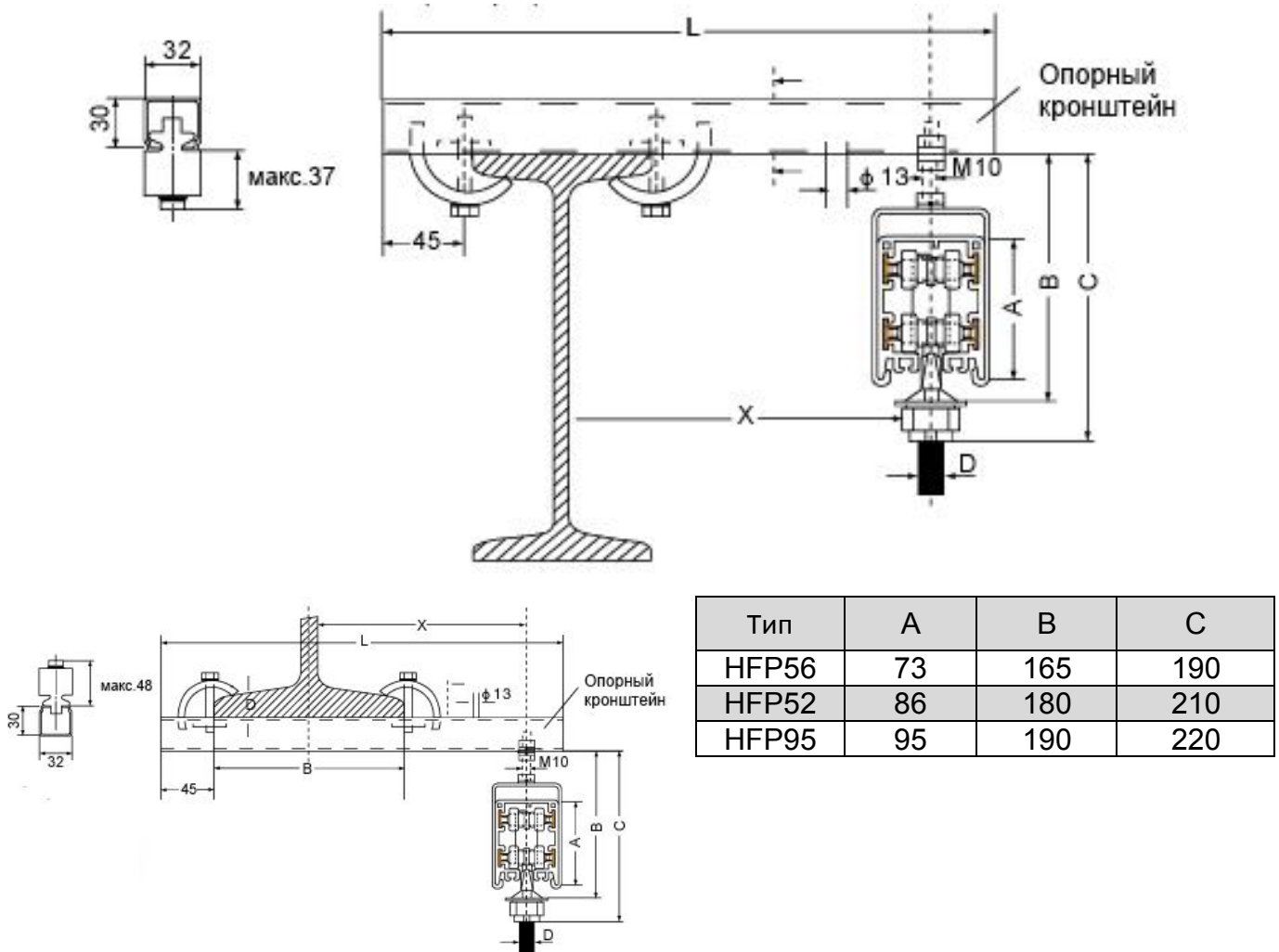
После установки, убедитесь, что скользящие кронштейны установлены перпендикулярно.

Гайки затянуты, для обеспечения свободного скольжения шинпровода.

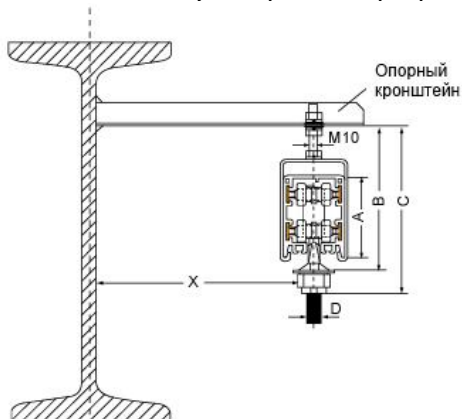
Один раз в 3-4 месяца проверяйте правильность установки кронштейнов.

Установка на двутавровую балку

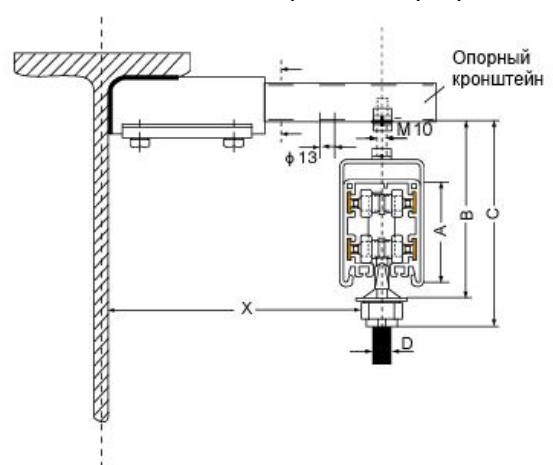
Пример установки:



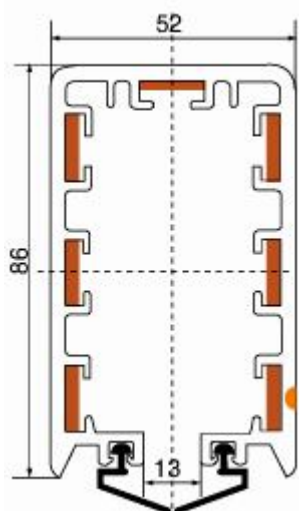
Установка на двутавровом профиле



Установка на Т образном профиле



Токопроводная система HFP 52

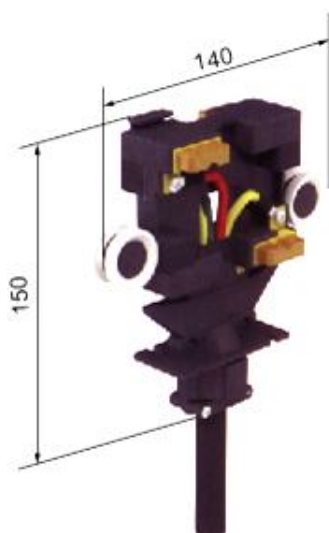


Закрытого типа 4(5,6,7) жил	Расстояние между опорами – 1.2 м
Тип шинопровода: HFP52-4(5,6,7)	Стандартная длина – 4 м
Ширина жилы: 12.5 мм	Сгибы – R=1.2м

Тип	Кол-во жил	Поперечное сечение шины	Напряжение	Сопротивление	Вес	Номер
HFP 52-4-10/50	4	10	600	1.656	2.05	521014
HFP 52-5-10/50	5	10	600	1.656	2.14	521015
HFP 52-6-10/50	6	10	600	1.656	2.23	521016
HFP 52-7-10/50	7	10	600	1.656	2.32	521017
HFP 52-4-15/80	4	15	600	1.137	2.32	521514
HFP 52-5-15/80	5	15	600	1.137	2.44	521515
HFP 52-6-15/80	6	15	600	1.137	2.58	521516
HFP 52-7-15/80	7	15	600	1.137	2.71	521517
HFP52-4-20/100	4	20	600	1.011	2.47	522014
HFP52-5-20/100	5	20	600	1.011	2.65	522015
HFP52-6-20/100	6	20	600	1.011	2.83	522016
HFP52-7-20/100	7	20	600	1.011	2.99	522017
HFP52-4-25/120	4	25	600	0.713	2.63	522514
HFP52-5-25/120	5	25	600	0.713	2.83	522515
HFP52-6-25/120	6	25	600	0.713	3.02	522516
HFP52-7-25/120	7	25	600	0.713	3.27	522517
HFP52-4-35/140	4	35	600	0.522	2.97	523514
HFP52-5-35/140	5	35	600	0.522	3.25	523515
HFP52-6-35/140	6	35	600	0.522	3.58	523516
HFP52-7-35/140	7	35	600	0.522	3.87	523517
HFP52-4-50/170	4	50	600	0.377	3.45	525014
HFP52-5-50/170	5	50	600	0.377	3.93	525015
HFP52-6-50/170	6	50	600	0.377	4.31	525016
HFP52-7-50/170	7	50	600	0.377	4.81	525017

Токосъёмники

52JD/4-25A - 40A



- Токосъёмник 25А - 40А используется при изгибах ($R > 800$)
- Токосъёмник 25А используется для тока 35А-50А.
- Токосъёмник 40А используется для тока 65А-120А
- Макс. скорость 150 м/мин
(Для шинопроводов с уплотнением до 110 м/мин)

Соединительный кабель

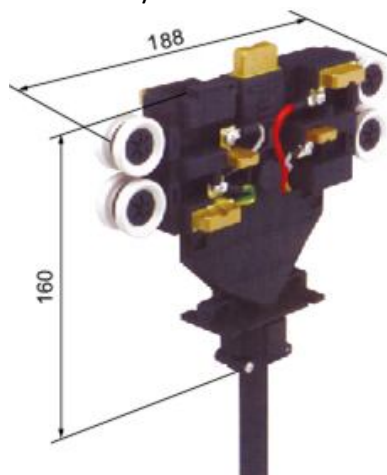
25А, 2.5мм²/X4

40А, 4.0мм²/X4

Длина 0,8 м (кабель длиннее по запросу)

Тип	Вес, кг	Кол-во жил	Ток	Номер
52JD-4/25	0.52	4	25А	523125
52JD-4/40	0.61	4	40А	523140

52 J D/7-25 A - 40A*



Макс. скорость 135 м/мин

(Для шинопроводов с уплотнением до 110 м/мин)

Соединительный кабель

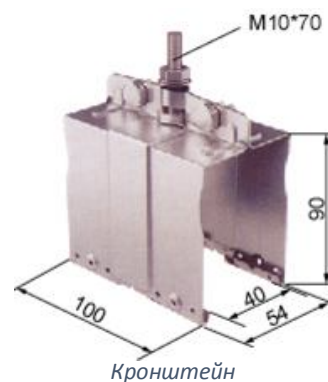
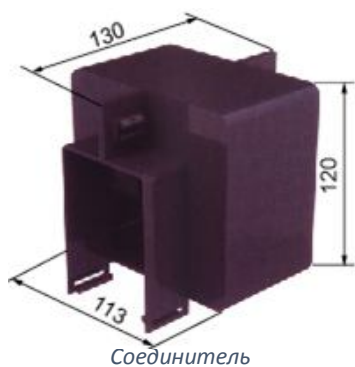
25А, 2.5мм²/X9

40А, 4.0мм²/X9

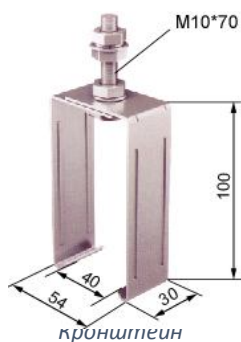
Длина 0,8 м (кабель длиннее по запросу)

Тип	Вес, кг	Кол-во жил	Ток	Номер
52JD-7/25	0.98	7	25А	523225
52JD-7/40	1.07	7	40А	523240

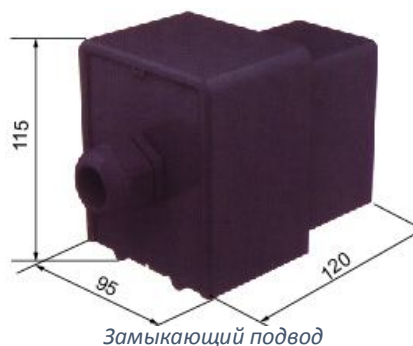
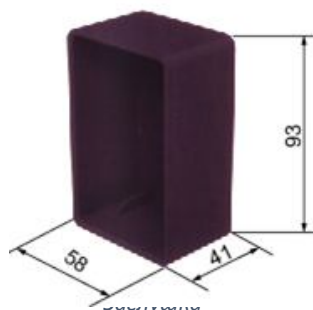
Соединительные муфты и кронштейны



Тип	Вес, кг	Материал	Номер	Тип	Вес, кг	Материал	Номер
52LJ-5	0.268	ABS	523405	52LJ-8	0.225	Оцинкованный	523408

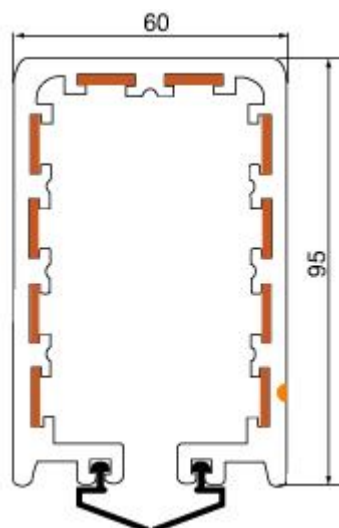


Тип	Вес, кг	Материал	Номер	Тип	Вес, кг	Материал	Номер
52DJ-1	0.182	Оцинкованный	523901	52JT-80A	0.041	Сталь и медь	520001
				52JT-120A	0.048		520002
				52JT-140A	0.052		520003
				52JT-170A	0.057		520005
				52JT-210A	0.065		520006
				52JT-240A	0.084		520008



Тип	Вес, кг	Материал	Номер	Тип	Вес, кг	Материал	Номер
52DM	0.028	ABS	523701	52DG	0.212	ABS	524695

Токопроводная система HFP 95



Тип шинопровода: HFP95-4-n/m

Стандартная длина – 4 м

Закрытого типа 10 жил

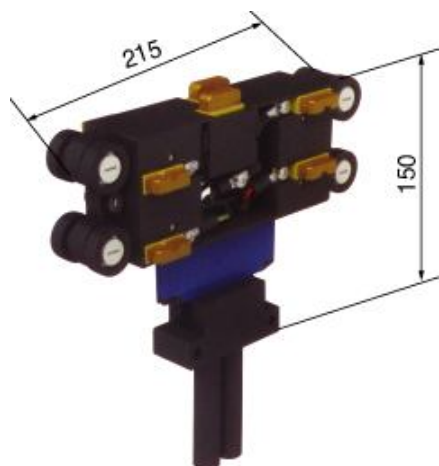
Расстояние между опорами – 1.2 м

Ширина жилы: 12 мм

Сгибы – R=1.8м

Тип	Кол-во жил	Поперечное сечение	Ток	Напряжение	Сопротивление	Вес	Номер
HFP95-10-10/50	10	10	50	600	1.656	3.75	951010
HFP95-10-15/80	10	15	80	600	1.193	4.19	951510
HFP95-10-20/100	10	20	100	600	1.011	5.42	952010

Токоъемник



Макс. скорость 135 м/мин

(Для шинопроводов с уплотнением до 110 м/мин)

Соединительный кабель

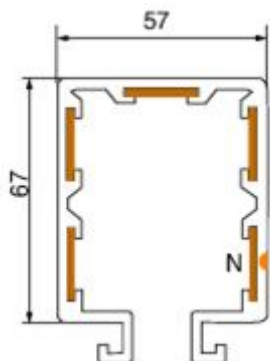
25А, 2.5мм²/Х9

40А, 4.0мм²/Х9

Длина 1 м (кабель длиннее по запросу)

Тип	Вес, кг	Кол-во жил	Ток	Номер
95JD-5/25	1.05	5	25А	953125
95JD-5/40	1.13	5	40А	953140
95JD-8/25	1.25	8	25А	953225
95JD-8/40	1.35	8	40А	953240
95JD-10/25	1.45	10	25А	953325
95JD-10/40	1.60	10	40А	953340

Троллейные пластмассовые и алюминиевые шинопроводы закрытого типа



Тип шинопровода: HFP-4(5) -n/m

Стандартная длина – 4 м

Закрытого типа 4 (5) жил

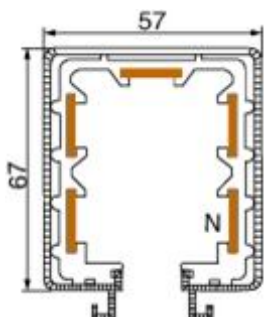
Расстояние между опорами – 1.2 м

Ширина жилы: 17,6 мм

Сгибы – R=1.2м

Линия N – заземление

Тип	Кол-во жил	Поперечное сечение	Ток	Напряжение	Сопротивление	Вес	Номер
HFP-4-10/50	4	10	50	600	1.656	2.61	571014
HFP-4-15/80	4	15	80	600	1.193	2.77	571514
HFP-4-20/100	4	20	100	600	1.011	2.89	572014
HFP-4-25/120	4	25	120	600	0.761	3.02	572514
HFP-4-35/140	4	35	140	600	0.542	3.29	573514
HFP-4-50/170	4	50	170	600	0.379	3.73	575014



Тип шинопровода: HFJ-4(5) -n/m

Стандартная длина – 4 м

Алюминиевый, закрытого типа 4 (5) жил

Расстояние между опорами – 1.2 м

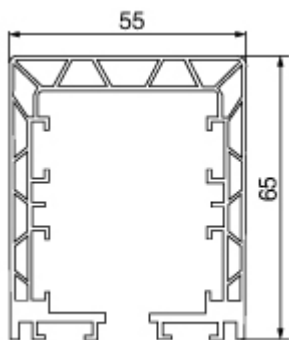
Ширина жилы: 17,6 мм

Сгибы – R=1.5м

Линия N – заземление

Тип	Кол-во жил	Поперечное сечение	Ток	Напряжение	Сопротивление	Вес	Номер
HFJ-4-10/50	4	10	50	600	1.656	3.03	581014
HFJ-4-15/80	4	15	80	600	1.193	3.19	581514
HFJ-4-20/100	4	20	100	600	1.011	3.31	582014
HFJ-4-25/120	4	25	120	600	0.761	3.44	582514
HFJ-4-35/140	4	35	140	600	0.542	3.71	583514
HFJ-4-50/170	4	50	170	600	0.379	4.15	585014

Пластиковые шинопроводы повышенной прочности



Тип шинопровода: HFP55-4-n/m

Стандартная длина – 4 м

Закрытого типа 4 (5) жил

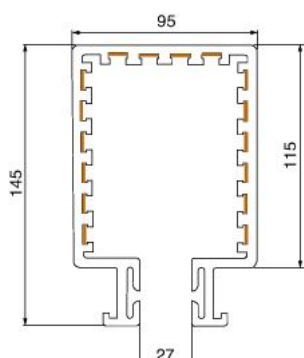
Расстояние между опорами – 1.2 м

Ширина жилы: 14,5 мм

Сгибы – R=1.2м

Линия N – заземление

Тип	Кол-во жил	Поперечное сечение	Ток	Напряжение	Сопротивление	Вес	Номер
HFP55-4-10/50	4	10	50	600	1.656	1.56	551014
HFP55-4-15/80	4	15	80	600	1.193	1.72	551514
HFP55-4-20/100	4	20	100	600	1.011	1.81	552014
HFP55-4-25/120	4	25	120	600	0.761	2.11	552514
HFP55-4-35/140	4	35	140	600	0.542	2.46	553514
HFP55-4-50/170	4	50	170	600	0.379	2.97	555014



Тип шинопровода: HFP-X-n/m

Стандартная длина – 4 м

Закрытого типа 10-16 жил

Расстояние между опорами – 1.2 м

Ширина жилы: 10,0 мм

Сгибы – R=1.2м

Тип	Кол-во жил	Поперечное сечение	Ток	Напряжение	Сопротивление	Вес	Номер
HFP-16-10/50	16	10	50	600	1.656	5.46	961016
HFP-16-15/80	16	15	80	600	1.193	6.14	961516