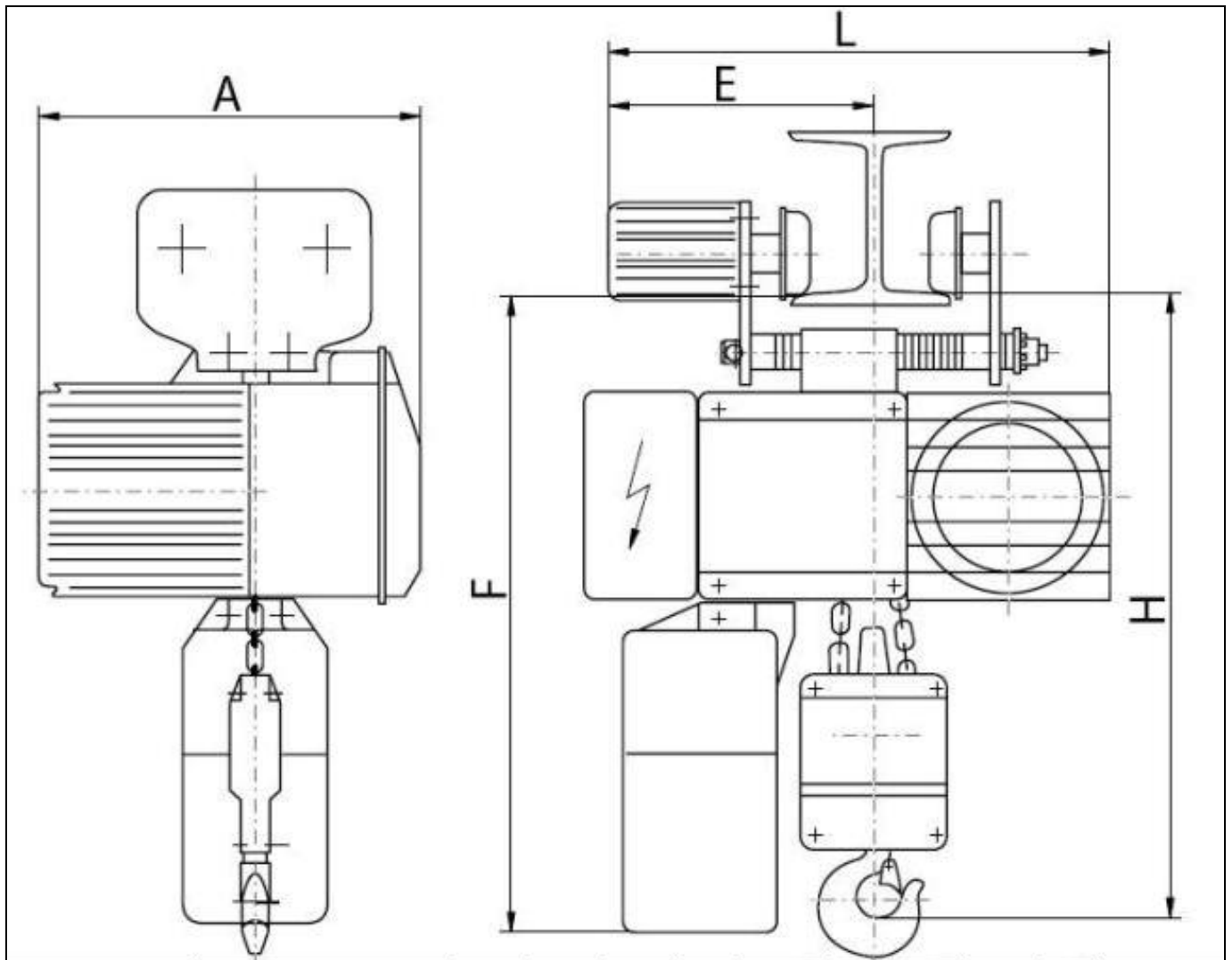


## Габаритные размеры и технические характеристики цепных электрических талей типа EB



Single hoisting speed		Double hoisting speed		Capacity	Reeving	"I" profile width "X" (min/ max)	H	F	L	A	E	B	Net weight for h <sub>1</sub> =3.2 m	
Type	Basic	Type	Basic/ Micro										Basic	Basic/ micro
-		-		kg	-	mm	mm	mm	mm	mm	mm	mm	kg	kg
m/min		/min												
EB1011/1EK	10	EB1011/1M4EK	10/2.5	125	1	73-90	380	466	448	315	245	55	40	41
EB1012/1EK	5	EB1012/1M4EK	5/1.25	250	2	73-90	412	466	435	315	245	55	41	42
EB2021/1EK	10	EB2021/1M4EK	10/2.5	250	1	73-90	398	466	448	315	245	55	40	41
EB2022/1EK	5	EB2022/1M4EK	5/1.25	500	2	73-90	412	466	435	315	245	55	41	42
EB3051/1EK	10	EB3051/1M4EK	10/2.5	500	1	90-110	420	454	527	310	310	100	71	73
EB3052/1EK	5	EB3052/1M4EK	5/1.25	1000	2	90-110	570	454	503	310	310	100	74	76

### Характеристики электродвигателей

Тип	Однокоростные	Тип	Двухкоростные	Мощность электродвигателя передвижения, кВт
	Мощность электродвигателя подъёма, кВт		Мощность электродвигателя подъёма, кВт	
EB1011/1EK	0,24	EB1011/1M4EK	0,24/0,055	0,04
EB1012/1EK	0,24	EB1012/1M4EK	0,24/0,055	0,04
EB2022/1EK	0,48	EB2022/1M4EK	0,48/0,11	0,04
EB2022/1EK	0,48	EB2022/1M4EK	0,48/0,11	0,04
EB3051/1EK	0,9	EB3051/1M4EK	0,9/0,2	0,12
EB3052/1EK	0,9	EB3052/1M4EK	0,9/0,2	0,12

Продолжительность включения электродвигателей подъёма на основной скорости ПВ 40% на микроскорости ПВ 10%.  
Скорость передвижения тельферов с электротележкой 20 м/мин.