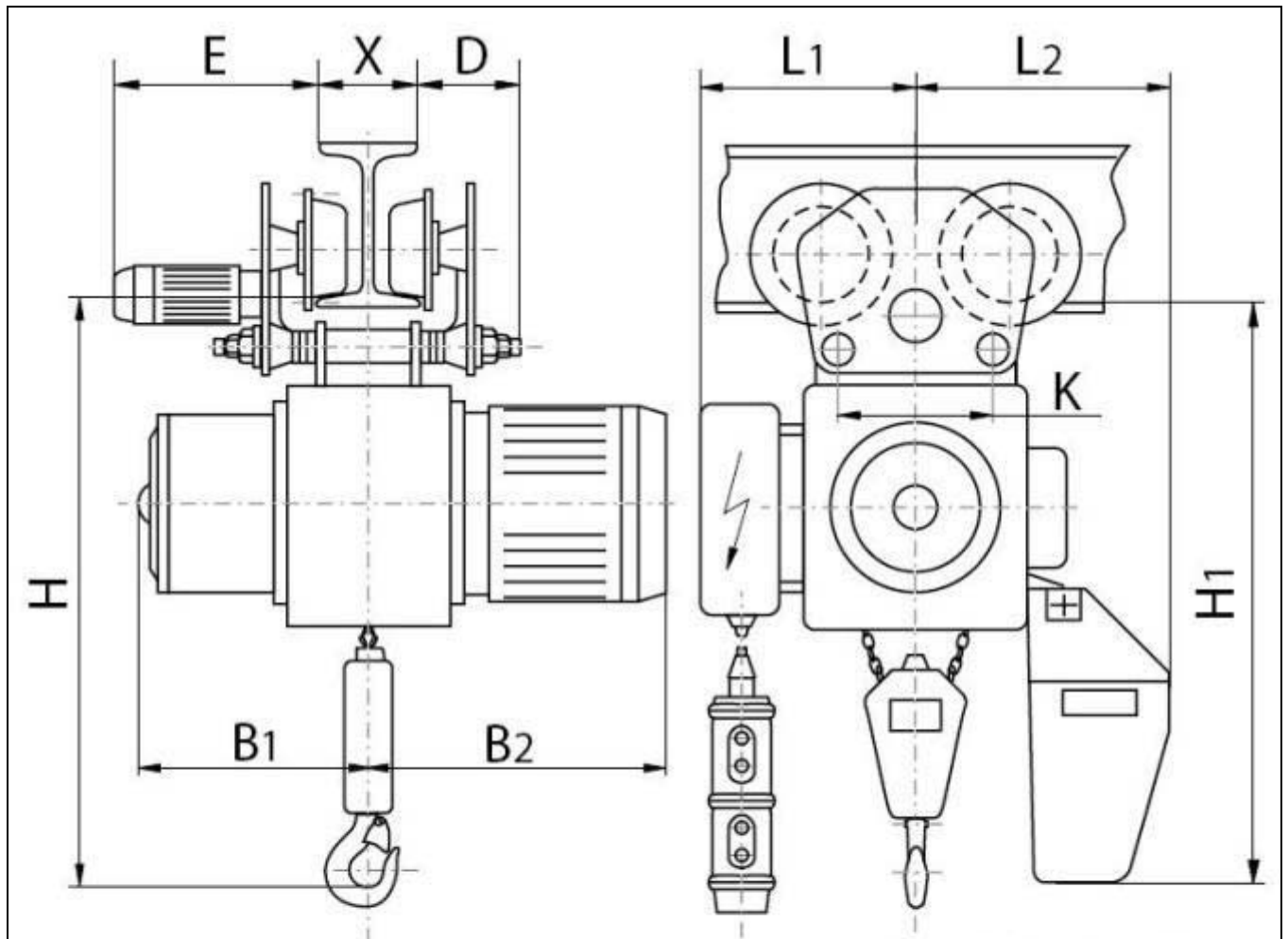


Габаритные размеры и технические характеристики цепных электрических талей типа ВУ



Single hoisting speed		Double hoisting speed		Capacity	Reeving	„I” profile width „X” (min/max)	H	H1	B1	B2	C	L1	L2	E	D	K	Net weight for h ₁ =3.2 m	
Type	Basic	Type	Basic/micro														Basic	Basic/micro
-	m/min	-	m/min	kg	-	mm	mm	mm	mm	mm	mm	mm	mm	mm	mm	mm	kg	kg
BY094	8	BY094M	8/2	1000	1	110-130	756	620	265	360/400	-	270	250	240	90/110	150	145	182
BY104	4	BY104M	4/1	2000	2	110-130	890	620	265	360/400	-	270	250	240	90/110	150	150	187
BY098	5	BY098M	5/1,04	3200	1	130-150	968	1328	345	449/513	-	325	400	265	128	200	240	280
BY107	4	BY107M	4/0,85	5000	2	130-150	1030	1330	345	459/543	-	325	400	265	140	225	310	350
BY105	3	BY105M	3/0,65	3000	3	110-150	1005	963	265	360	-	272	483	265	128	200	232	255
BY106	2,3	BY106M	2,3/0,5	4000	4	110-150	1130	1123	265	360	-	300	360	265	140	225	340	363

Характеристики электродвигателей

Однокоростные		Двухкоростные		Мощность электродвигателя передвижения, кВт
Тип	Мощность электродвигателя подъема, кВт	Тип	Мощность электродвигателя подъема, кВт	
BY094	1,5	BY094M	1,5/0,33	0,12
BY104	1,5	BY104M	1,5/0,33	0,12
BY098	4,5	BY098M	4,8/1	0,25
BY107	4,5	BY107M	4,8/1	0,37
BY105	1,5	BY105M	1,5/0,33	0,25
BY106	1,5	BY106M	1,5/0,33	0,37

Продолжительность включения электродвигателей подъема на основной скорости ПВ 40% на микроскорости ПВ 10%.
Скорость передвижения тельферов с электротележкой 20 м/мин.