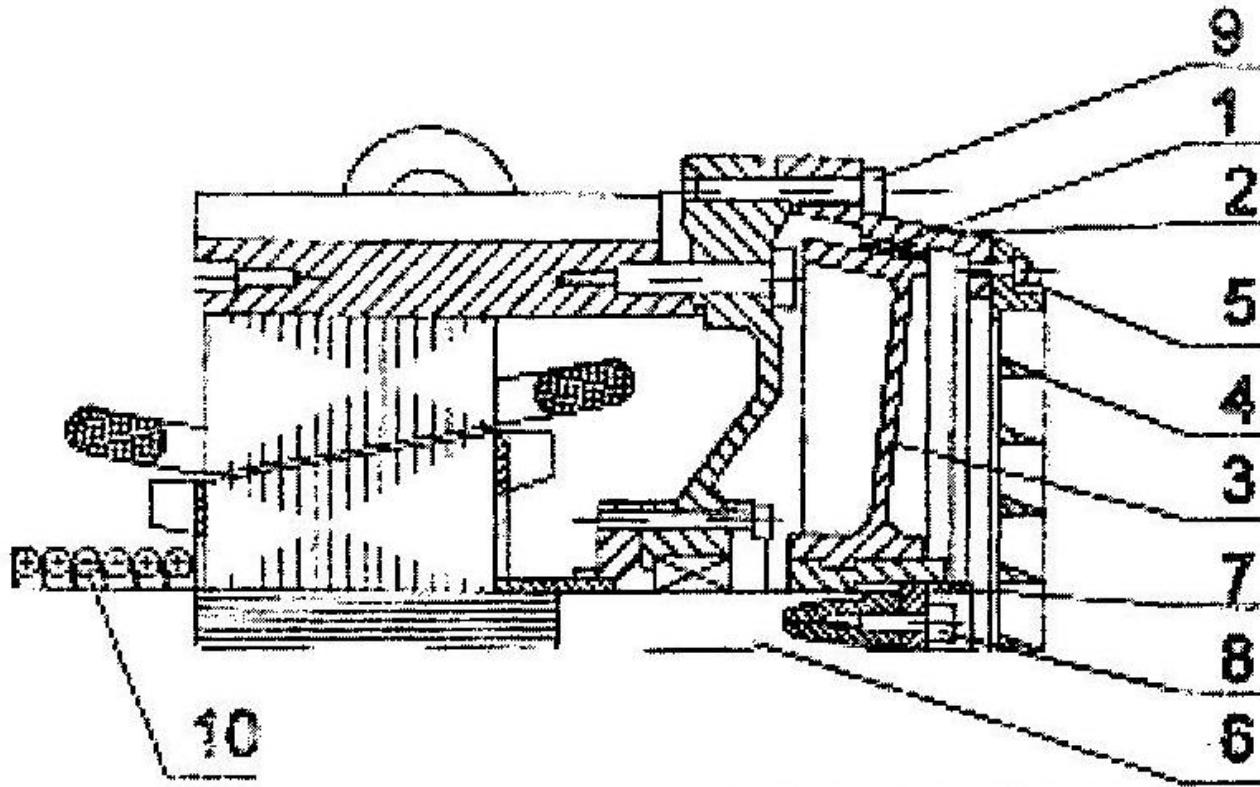


Регулировка тормоза электродвигателя подъема.

Регулировка осуществляется при ненагруженном электротельфере. Для этого необходимо:

- отвернуть винты 5 и снять решетку вентилятора 4;
- отвернуть болты 8, фиксирующие регулируемую гайку 7 к валу 6 электродвигателя;



- завернуть регулируемую гайку 7 до упора специальным ключом;
- отвернуть регулируемую гайку 7 до установления нормального аксиального хода, который должен быть в пределах от 0,5 до 1,0 мм. Аксиальный ход ротора, который получается при отвинчивании гайки, можно подсчитать по формуле $L = 2n$, мм, где 2 – шаг резьбы, а n – число оборотов, отсчитанные при отвинчивании.

Нормальный аксиальный ход получается при отвинчивании регулирующей гайки в пределах от 1/4 до 1/2 оборотов от зажатого положения.

После этого необходимо:

- завернуть оба стопорных болта 8, для того чтобы зафиксировать регулируемую гайку 7;
- установить решетку 4 и закрепить ее винтами 5.