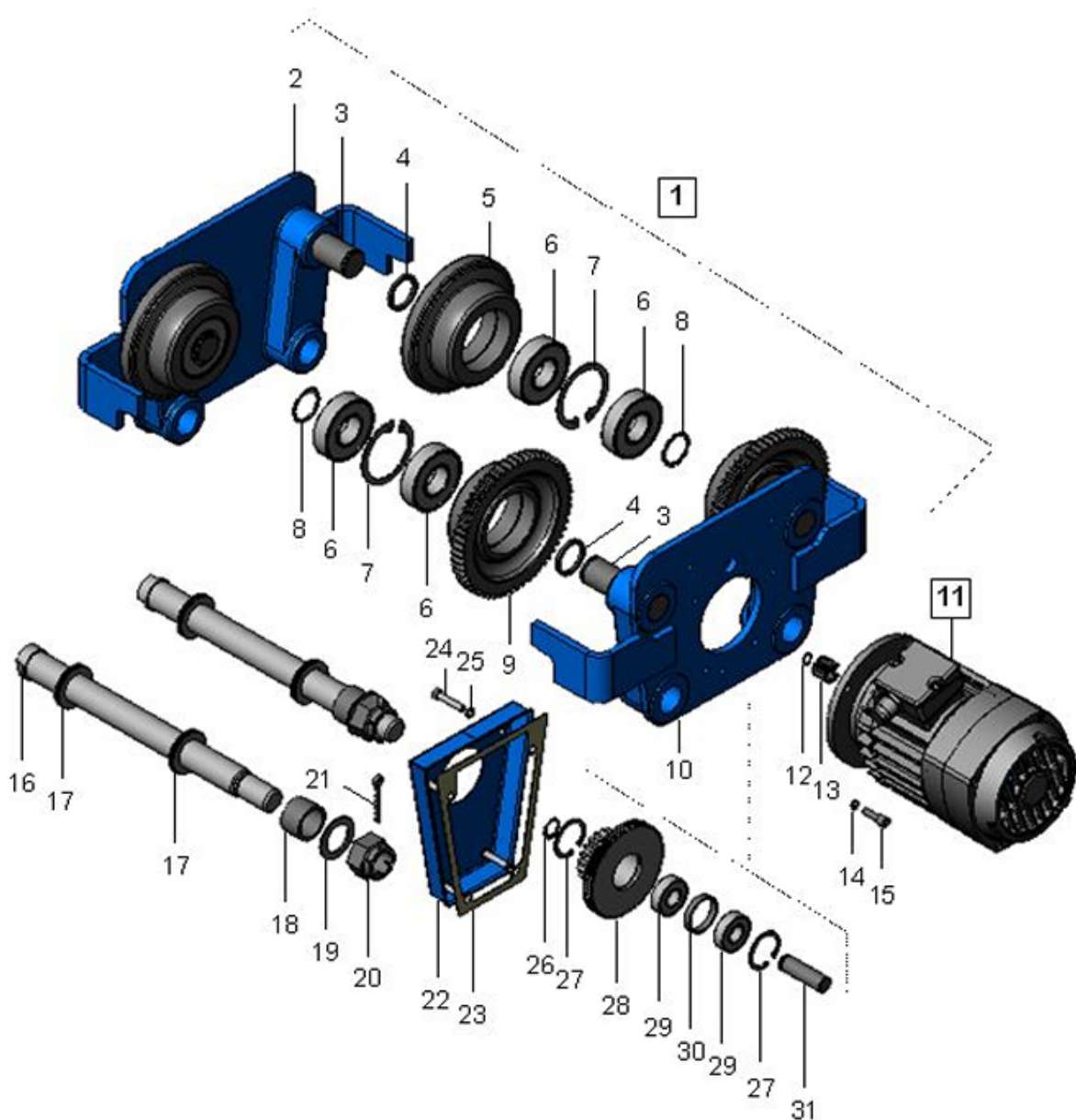


Конструкция монорельсовой тележки КМ с каталожными номерами деталей.



Грузоподъёмность, т			1	3,2	5
Поз.	Наименование	Шт.	Каталожный номер		
1	Однорельсовая тележка		1373625	1373618	1370928
2	Боковина ведомая	1	1360270	2692665	2692026
3	Ось	4	2566118	2566083	2565776
4	Шайба	4		2625300	2625227
5	Колесо ходовое ведомое	2	2560935	2560893	2560626
6	Подшипник	8	6305	6307	6309
7	Кольцо БДС 2170-77	4		A80	A100

8	Кольцо DIN471	4	25 x 1,2	35 x 1,5	45 x 1,75	
9	Колесо ходовое ведущее	2	2560914	2560872	2560605	
10	Боковина ведущая	1	1360265	2692654	2692010	
11	Электродвигатель	20 m/min	1	ККТ63-6	ККТ71-6	ККТ80-6
		32 m/min	1	ККТ63-4	ККТ71-4	ККТ80-4
12	Кольцо DIN471	1	10 x 1	12 x 1	12 x 1	
13	Шестерня	1	2560909	2560599	2560599	
14	Шайба пружинная DIN7980	3	2 6H	2 8H	2 8H	
15	Винт DIN912/8.8	3	M6 x 18	M8 x 20	M8 x 20	
16	Болт специальный (палец)	2	2597074	2597064	2565760	
17	Втулка	4	2551517	2551496	2551061	
18	Втулка	2	2625316	2625300	2625211	
19	Шайба DIN125	2	AM240	AM30	AM42	
20	Гайка DIN935	2	M24	M30	M42	
21	Шплинт DIN94	2	5 x 40	6 x 45	8 x 60	
22	Крышка	1	2585436	2585420	2585373	
23	Уплотнение	1	2545220	2545215	2545126	
24	Болт DIN931/8.8	4	6 x 30	8 x 40	8 x 40	
25	Шайба пружинная DIN7980	4	2 6H	2 8H	2 8H	
26	Кольцо DIN471	1	17 x 1	20 x 1,2	20 x 1,2	
27	Кольцо БДС2170-77	2	40 x 1,75 DIN472	A 47	A 47	
28	Блок шестерён	1	2560923	2560888	2560610	
29	Подшипник	2	6203	6204	6204	
30	Втулка дистанционная	1		2551501	2551077	
31	Ось	1	2566125	2566099	2565781	