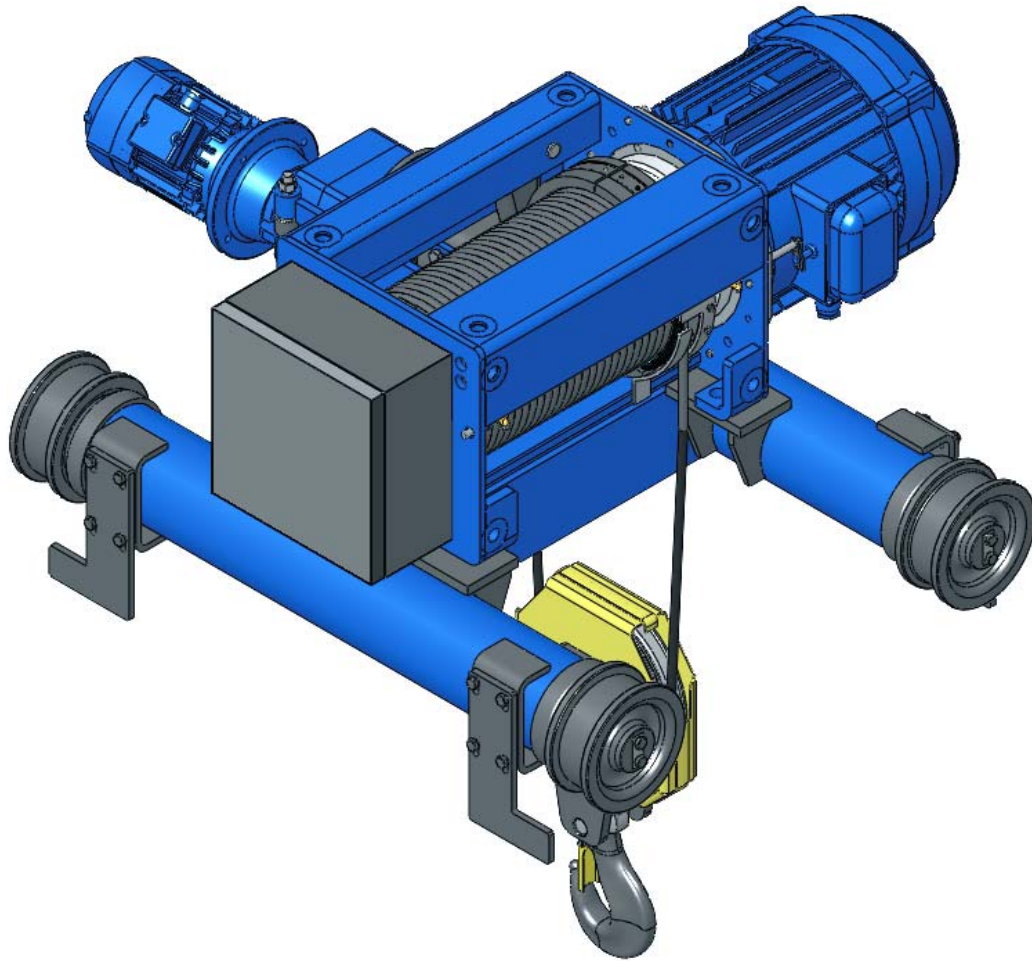




ЕЛМОТ АО
ул. Никола Габровски 73
5000 Велико Тырново, Болгария
тел. +359 62 641 951, +359 62 641 853
факс +359 62 644 861
elmot1@elmotbg.com; <http://www.elmotbg.com>



Сертифицированная система управления качеством в соответствии с БДС EN ISO 9001: 2008



КАТАЛОГ ЗАПСНЫХ ЧАСТЕЙ

**КАНАТНЫЕ ЭЛЕКТРОТАЛИ ТИПА VAT
С ДВУРЕЛЬСОВОЙ ТЕЛЕЖКЕ**

СОДЕРЖАНИЕ:

1.Указания об использовании каталога	2
2.Двурельсовая тележка – фиг.1, фиг.2	3
3.Таблицы детали и узлы согласно фиг.1, фиг.2	4,5
4. Двурельсовая тележка - фиг.3	6
5. Таблицы детали и узлы согласно фиг.3	7

Настоящий каталог соответствует следующим нормативным документам:

БДС 2.601 – 82 Эксплуатационные документы
DIN V 8418 Benutzerinformation
EN 292 – 2:1991 Sicherheit von Maschinen
DIN 24420, Teil 1 Ersatzteillisten, Allgemeines
DIN 24420, Teil 2 Ersatzteillisten, Form und Bau des Textteiles
ГОСТ 2.601 – 68 ЕСКД. Эксплуатационные документы
ISO 10973:1995(E) Cranes – Spare Parts manual

Каждый заказ должен включать следующие данные:

1. **Тип, заводской номер, год производства** электротали, отмеченные на заводском шильдике и **группу режима работы**.
2. **Наименование и каталожный номер** трбуемой части.
3. **Количество** – сколько штук трбуемой части заказывается.
4. **Номер на каталога**, находящийся в конце последней строчки титульной страницы..
5. **Вид на поставки**.
6. **Точный адрес поставки**.

При необходимости от запасные части обращайтесь по адресу:

Велико Тырново
Ул. "Никола Габровского" №73
Тел. 359 62 64 78 37
Факс 359 62 64 48 61

e-mail: elmot1@elmotbg.com

Указания об использовании каталога

Настоящий каталог разработан для существующих вариантов исполнения электротельферов серии VAT с механизмом передвижения – уменьшенная строительная высота. Он охватывает все узлы, детали и стандартизованные единицы.

В таблицах указаны номера фигур и позиции деталей, а напротив них – наименования, количество и каталожные номера соответствующих фигур.

Потребитель имеет возможность заказать всю сборную единицу, но не и отдельные её детали. Позиции сборных деталей поставлены в средних скобках. Неразбираемые узлы изображены на фигурах как таковых и поставляются в сборном виде. Позиции неразбираемых узлов поставлены в больших скобках.

Стандартизованные изделия, как болты, гайки, прокладки, обеспечивающие кольца и др., позиции которых поставлены в маленьких скобках, в принципе не поставляются заводом изготовителем как запчасти, но это не исключает возможности их заказа потребителем. При замене крепежных элементов, потребитель должен учесть на соблюдение класса прочности.

Электротали серии KVAT с двурельсовой тележке, разработаны для межрельсового расстояния и высоты подъёма согласно таблице 1

Таблица 1

Габарит	Грузоподъёмность [kg]	Межрельсовое расстояние [mm]	Полиспасть а	Высота на подъёма [m]							
				H1	H2	H3	H4	H5	H6	H7	H8
KVAT 20	2000	1000 1200	2/1	8,5	11,5	15	22	29	-	-	
	4000	1000 1200	4/1	7,5	11	14,5	-	-	-	-	
KVAT 30	3200	1000 1200	2/1	7,5	10	13	19	25	-	-	
	6300	1000 1200 1400 1600	4/1	6,5	9,5	12,5	-	-	-	-	
KVAT 40	5000	1000 1200 1400 1600	2/1	6,5	9,5	12,5	18,5	25,5	-	-	-
	10000	1200 1400 1600	4/1	6	9	12,5	-	-	-	-	-
KVAT 50	8000	1000 1200 1400 1600 1800	2/1	9	12	18	24	30	36	42	48
	16000	1200 1400 1600 1800 2000	4/1	6	9	12	15	18-	-	-	-
KVAT 60	12500	1200 1400 1600 1800 2000	2/1	8,5	14	17	23	29	35	41,5	47,5
	25000	1400 1600 2000	4/1	7	8,5	11,5	14,5	17,5	20,5	24	-
KVAT 60A	16000	1200 1400 1600 1800 2000	2/1	8,5	14	17	23	29	35	41,5	47,5
	32000	1400 1600 2000	4/1	5,8	7	9,5	12	14,5	17,5	20	-

Означения, использованные в каталоге:

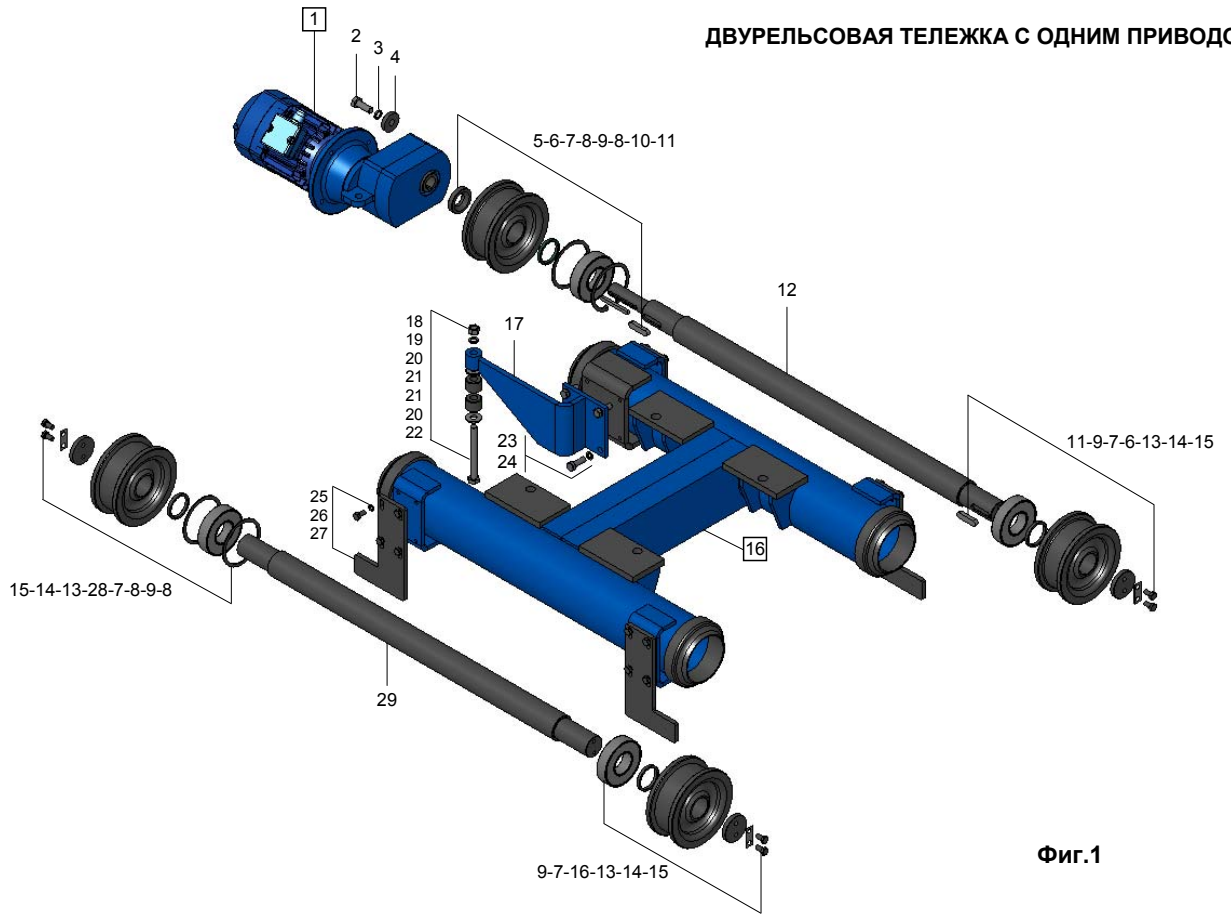
V – скорость передвижения

H – высота подъёма

а – полиспасть

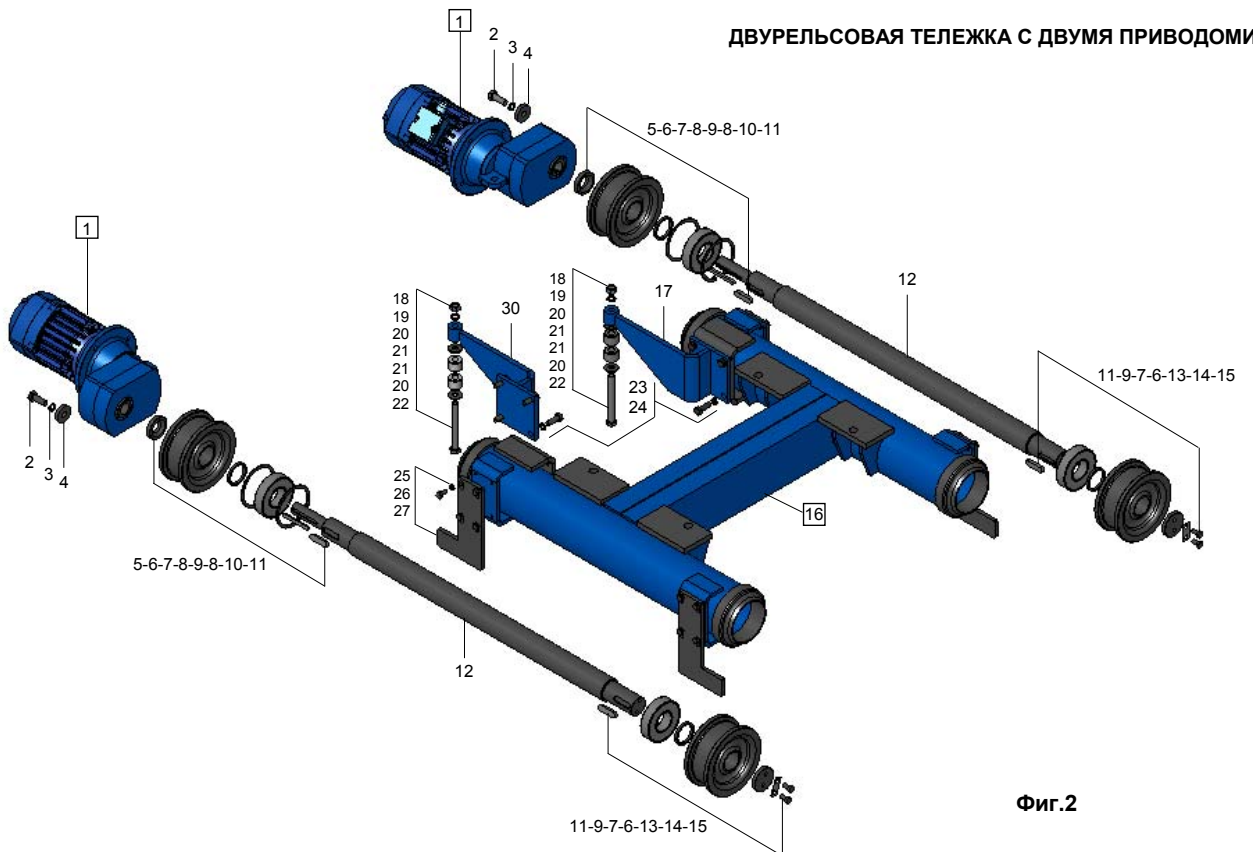
ИЗГОТОВИТЕЛЬ СОХРАНЯЕТ СЕБЕ ПРАВО ДЕЛАТЬ ИЗМЕНЕНИЯ В КАТАЛОГ ЗАПЧАСТЕЙ.

ДВУРЕЛЬСОВАЯ ТЕЛЕЖКА С ОДНИМ ПРИВОДОМ



Фиг.1

ДВУРЕЛЬСОВАЯ ТЕЛЕЖКА С ДВУМЯ ПРИВОДАМИ



Фиг.2

Детали и узлы, в зависимости от высоты подъёмности согласно фиг.1 и фиг.2

Таблица 2

КВАТ20											
Грузоподъёмность				2t					4t		
Полиспаст				2/1					4/1		
Высота на подъёма [m]				Н1	Н2	Н3	Н4	Н5	Н1	Н2	Н3
Поз.	Наименование	В[mm]	Шт.	Каталожный номер							
{16}	Рама	1000	1	1350262	1350278	1350283	1350299	1350304	1351533	1351549	1351554
		1200		1351381	1351397	1351402	1351418	1351423	1351568	1351575	1351580
{16}	Рама с двумя приводами	1000	1	1351439	1351444	1351454	1351465	1351470	1351596	1351601	1351617
		1200		1351486	1351491	1351507	1351512	1351528	1351622	1351638	1351643

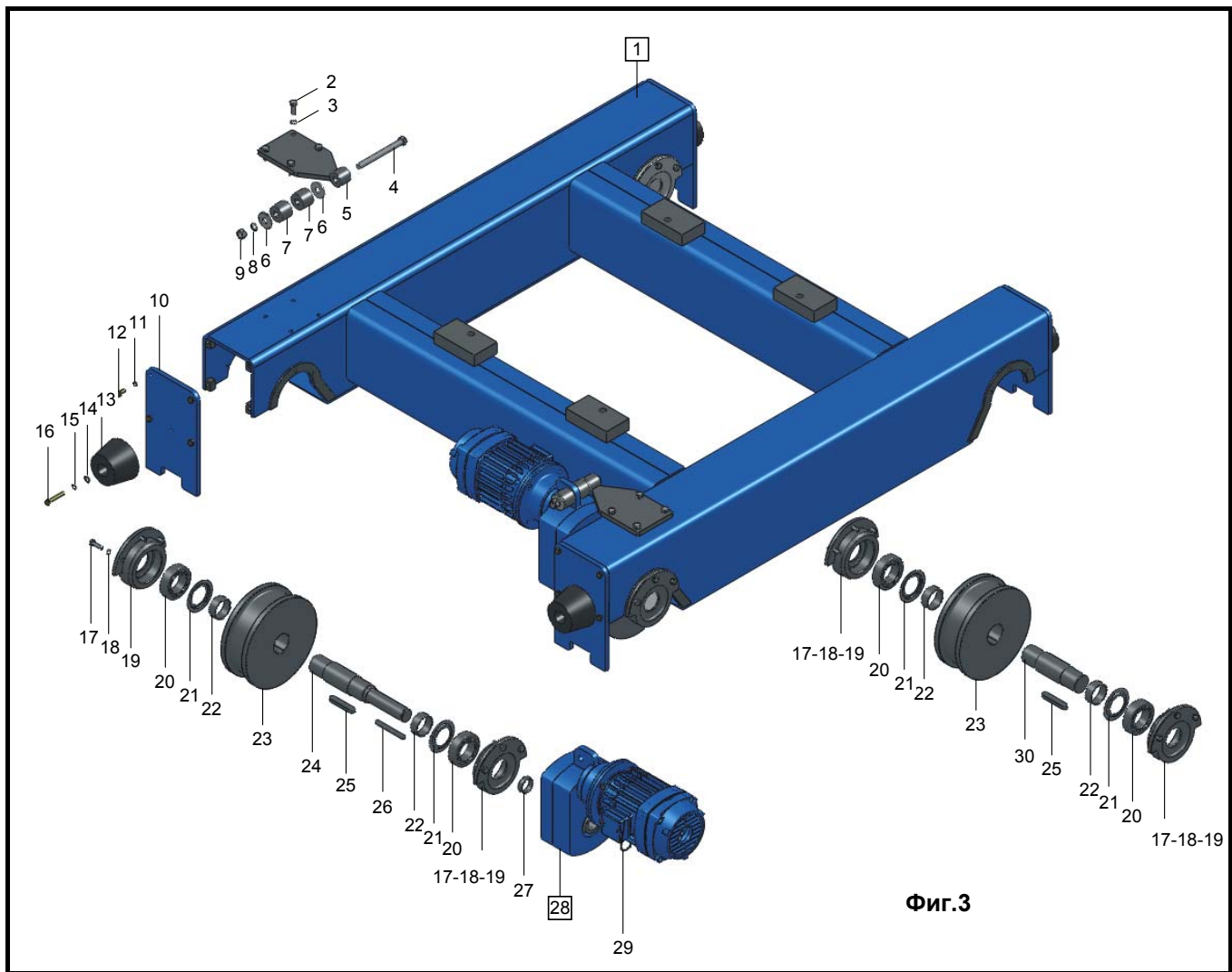
КВАТ30											
Грузоподъёмность				3,2t					6,3t		
Полиспаст				2/1					4/1		
Высота на подъёма [m]				Н1	Н2	Н3	Н4	Н5	Н1	Н2	Н3
Поз.	Наименование	В[mm]	Шт.	Каталожный номер							
{16}	Рама	1000	1	1350262	1350278	1350283	1350299	1350304	1350770	1350786	1350791
		1200		1351381	1351397	1351402	1351418	1351423	1350414	1350427	1350435
		1400		-	-	-	-	-	1351659	1351664	1351671
		1600		-	-	-	-	-	1351685	1351690	1351706
{16}	Рама с двумя приводами	1000	1	1351439	1351444	1351454	1351465	1351470	1351952	1351968	1351973
		1200		1351486	1351491	1351507	1351512	1351528	1351989	1351994	1352008
		1400		-	-	-	-	-	1352013	1352029	1352034
		1600		-	-	-	-	-	1352047	1352055	1352060

КВАТ40											
Грузоподъёмность				5t					10t		
Полиспаст				2/1					4/1		
Высота на подъёма [m]				Н1	Н2	Н3	Н4	Н5	Н1	Н2	Н3
Поз.	Наименование	В[mm]	Шт.	Каталожный номер							
{16}	Рама	1000	1	1352521	1352537	1352542	1352558	1352563	-	-	-
		1200		1352579	1352584	1352595	1352605	1352610	1350519	1350524	1350530
		1400		1352626	1352631	1352647	1352652	1352668	1352720	1352736	1352741
		1600		1352673	1352689	1352694	1352702	1352715	1352757	1352762	1352778
{16}	Рама с двумя приводами	1000	1	1352076	1352081	1352097	1352102	1352118	-	-	-
		1200		1350807	1350512	1350828	1350833	1350849	1350744	1350758	1350765
		1400		1350901	1350917	1350922	1350938	1350943	1352909	1352914	1352920
		1600		1350854	1350861	1350875	1350880	1350896	1352935	1352940	1352956

Общие детали и узлы - фиг.1 и фиг.2

Таблица 3

Поз.	Наименование		Фиг.1 шт.	Фиг.2 шт.	Каталожный номер		
					KVAT20 2t 2/1 KVAT30 3,2t 2/1 KVAT20 4t 4/1	KVAT40 5t 2/1 KVAT30 6,3t 4/1	KVAT40 10t 4/1
[1]	Мотор - редуктор	20 m/min	1	2	TP1160.43 AK71-4	TP1250.54 AK90-4	TP1250.54 AK90-4
		25 m/min	1	2	TP1160.36 AK80-4	TP1250.46 AK90P4	TP1250.46 AK90P4
		30 m/min	1	2	TP1160.22 AK80-4	TP1250.27 AK90P4	TP1250.27 AK90P4
		15/5 m/min	1	2	TP1160.43 AK80-12/4	TP1250.54AK90P12/4	TP1250.54AK90P12/4
		20/6 m/min	1	2	TP1160.36 AK80P12/4	TP1250.46AK90P12/4	TP1250.46AK90P12/4
		30/10 m/min	1	2	TP1160.22 AK90-12/4	TP1250.27AK90P12/4	TP1250.27AK90P12/4
(2)	Болт DIN931 / 8.8		1	2	M14x40	M14x35	M14x35
(3)	Шайба пружинная DIN7980		1	2	2 14H	2 14H	2 14H
4	Крышка для редуктора		1	2	2540070	2540086	2540086
5	Втулка дистанционная		1	2	2550487	2550492	2550492
6	Колесо приводящее		2	4	2560212	2560521	2560521
7	Втулка дистанционная		4	4	2550471	-	-
(8)	Кольцо БДС2171-77		4	4	A110	100x30 DIN472	100x30 DIN472
(9)	Лагер 6310 – 2z SKF		4	4	6310 – 2z	22211C	22211C
	Шайба предохранительная		-	-	-	2625122	2625122
(10)	Шпонка Ст СИВ189-79		1	2	8x7x80	12x8x100	12x8x100
(11)	Шпонка Ст СИВ189-79		2	4	14x9x56	16x10x63	16x10x63
12	Вал приводящий	V=1000	1	2	2555422	2555574	2555574
		V=1200			2555527	2555443	2555443
		V=1400			-	2555548	2555548
		V=1600			-	2555532	2555532
13	Крышка		3	2	2540065	2540065	2540065
14	Пластинка обеспечивающая		3	2	2516252	2516252	2516252
(15)	Болт DIN931 / 8.8		6	4	M10x30	M10x30	M10x30
17	Плечо несущее		1	1	1358015	1358020	1358020
(18)	Гайка DIN934 - 8		1	2	M14	M16	M16
(19)	Шайба пружинная DIN7980		1	2	2 14H	2 16H	2 16H
20	Шайба		2	4	2625101	2625117	2625117
21	Тампон		2	4	2545079	2545084	2545084
(22)	Болт DIN931 / 8.8		1	2	M14x135	M16x165	M16x165
(23)	Болт DIN931 / 8.8		4	8	M12x28	M12x35	M12x35
(24)	Шайба пружинная DIN7980		4	8	2 12H	2 12H	2 12H
(25)	Болт DIN933 / 8.8		16	16	M10x25	M10x25	M10x25
(26)	Шайба DIN7980		16	16	2 10H	2 10H	2 10H
27	Пластинка предохранительная		4	4	2516247	2516289	2516289
28	Колесо ведомое		2	-	2560207	2560228	2560228
29	Вал приводящий	V=1000	1	-	2555569	2555584	2555584
		V=1200			2550471	2555483	2555483
		V=1400			-	2555595	2555595
		V=1600			-	2555600	2555600
30	Плечо несущее		-	1	1358036	1358041	1358041



Фиг.3

Детали и узлы, в зависимости от высоты подъёмности согласно фиг.3

Таблица 4

KVAT40							
Грузоподъёмность				10t			
Полиспаст				4/1			
Высота на подъёма [m]				H1	H2	H3	H4
Поз.	Наименование	V[mm]	Шт.	Каталожный номер			
{1}	Рама	1000	1	1354031	1354047	1354052	1354068
		1200		1354105	1354115	1354120	1354136
		1400		1354178	1354183	1354199	1354204
		1600		1354246	1354251	1354267	1354272

KVAT50											
Грузоподъёмность				8t							
Полиспаст				2/1							
Высота на подъёма [m]				H1	H2	H3	H4	H5	H6	H7	H8
Поз.	Наименование	V[mm]	Шт.	Каталожен номер							
{1}	Рама	1000	1	1354644	1354653	1354665	1354670	1354686	1354691	1354707	1354712
		1200		1354728	1354733	1354749	1354754	1354767	1354775	1354780	1354796
		1400		1354801	1354817	1354822	1354838	1354843	1354859	1354864	1354870
		1600		1354885	1354890	1354906	1354911	1354927	1354932	1354948	1354953
		1800		1354969	1354974	1354984	1354995	1470008	1470013	1470029	1470034

KVAT50							
Грузоподъёмность				16t			
Полиспаст				4/1			
Высота на подъёма [m]				H1	H2	H3	H4
Поз.	Наименование	В[mm]	Шт.	Каталожный номер			
{1}	Рама	1200	1	1353530	1353546	1353551	1353567
		1400		1353572	1353588	1353593	1353609
		1600		1353614	1353626	1353635	1353640
		1800		1353656	1353661	1353677	1353682
		2000		1353698	1353703	1353719	1353724

KVAT60											
Грузоподъёмность				12,5t							
Полиспаст				2/1							
Высота на подъёма [m]				H2	H3	H4	H5	H6	H7	H8	H9
Поз.	Наименование	В[mm]	Шт.	Каталожен номер							
{1}	Рама	1200	1	1353174	1353188	1353195	1353200	1353216	1353221	1353237	1353242
		1400		1353258	1353263	1353279	1353284	1353291	1353305	1353310	1353326
		1600		1353331	1353347	1353352	1353368	1353373	1353389	1353394	1353409
		1800		1354487	1354492	1354508	1354513	1354529	1354534	1354540	1354555
		2000		1354560	1354576	1354581	1354597	1354602	1354618	1354623	1354639

KVAT60										
Грузоподъёмность				25t						
Полиспаст				4/1						
Высота на подъёма [m]				H1	H2	H3	H4	H5	H6	H7
Поз.	Наименование	В[mm]	Шт.	Каталожный номер						
{1}	Рама	1400	1	1353829	1353834	1353843	1353855	1353860	1353876	1353881
		1600		1353897	1353902	1353918	1353923	1353939	1353944	1353957
		2000		1353965	1353970	1353986	1353991	1354005	1354010	1354026

KVAT60A											
Грузоподъёмность				16t							
Полиспаст				2/1							
Высота на подъёма [m]				H1	H2	H3	H4	H5	H6	H7	H8
Поз.	Наименование	В[mm]	Шт.	Каталожен номер							
{1}	Рама	1200	1	1353174	1353188	1353195	1353200	1353216	1353221	1353237	1353242
		1400		1353258	1353263	1353279	1353284	1353291	1353305	1353310	1353326
		1600		1353331	1353347	1353352	1353368	1353373	1353389	1353394	1353409
		1800		1354487	1354492	1354508	1354513	1354529	1354534	1354540	1354555
		2000		1354560	1354576	1354581	1354597	1354602	1354618	1354623	1354639

KVAT60A										
Грузоподъемность				32t						
Полиспаст				4/1						
Высота на подъема [m]				H1	H2	H3	H4	H5	H6	H7
Поз.	Наименование	В[mm]	Шт.	Каталожный номер						
{1}	Рама	1400	1	1353829	1353834	1353843	1353855	1353860	1353876	1353881
		1600		1353897	1353902	1353918	1353923	1353939	1353944	1353957
		2000		1353965	1353970	1353986	1353991	1354005	1354010	1354026

Детали и узлы- фиг.3

Таблица 5

Поз.	Наименование	Шт.	ГАБАРИТ			
			KVAT50	KVAT60	KVAT60 A	
(2)	Болт DIN931 / 8.8	8	M12x35	M12x35	M12x35	
(3)	Шайба пружинная DIN7980	8	2 12H	2 12H	2 12H	
(4)	Болт DIN931 / 8.8	2	M16x170	M16x170	M16x170	
{5}	Плечо несущее	2	1358228	1358146	1358146	
6	Шайба	2	2625117	2625117	2625117	
7	Тампон	2	2249502	2249502	2249502	
(8)	Шайба пружинная DIN7980	2	2 16H	2 16H	2 16H	
(9)	Гайка DIN934 - 8	2	M16	M16	M16	
10	Пластина предохранительная	4	2522109	2519520	2519520	
(11)	Болт DIN931 / 8.8	16	M10x35	M10x35	M10x35	
(12)	Шайба пружинная DIN7980	16	2 10H	2 10H	2 10H	
13	Буфер	4	5032152	5276256	5276256	
(14)	Шайба DIN125	4	M16	M10	M10	
(15)	Шайба пружинная DIN7980	4	2 16H	2 10H	2 10H	
(16)	Болт DIN931 / 8.8	4	M16	M10x60	M10x60	
(17)	Болт DIN931 / 8.8	32	M10x35	M10x35	M10x35	
(18)	Шайба пружинная DIN7980	32	2 10H	2 10H	2 10H	
19	Фланец	8	2500297	2500279	2500279	
(20)	Подшипник- SKF	8	22211C	22211C	22211C	
21	Шайба предохранительная	8	2625122	2625122	2625122	
22	Втулка дистанционная	8	2552937	2552937	2552937	
23	Колесо ходовое	4	2561724	2560485	2560485	
24	Вал	2	2555899	2555899	2555899	
(25)	Шпонка Ст на СИВ189-79	4	18x11x95	18x11x95	18x11x95	
(26)	Шпонка Ст на СИВ189-79	2	12x8x112	12x8x112	12x8x112	
27	Втулка дистанционная	2	2552945	2552945	2552945	
{28}	Мотор - редуктор	16 m/min	2	TP1250 54 AK90-4	TP1250 66 AK80P4	TP1250 66 AK80P4
		20 m/min		TP1250 46 AK90-4	TP1250 54 AK90-4	TP1250 54 AK90-4
		32 m/min		TP1250 27 AK90P4	TP1250 36 AK90P4	TP1250 36 AK90P4
		15/5 m/min		TP1250 54 AK90-12/4	TP1250 72 AK90-12/4	TP1250 72 AK90-12/4
		20/6 m/min		TP1250 46 AK90-12/4	TP1250 54 AK90P12/4	TP1250 54 AK90P12/4
		32/10 m/min		TP1250 27 AK90P12/4	TP1250 36 AK100-12/4	TP1250 36 AK100-12/4
(29)	Кольцо DIN471	2	40x1,75	40x1,75	40x1,75	
30	Ос	2	2567176	2567176	2567176	

Таблица 6

Поз.	Наименование	Шт.	ГАБАРИТ				
			КВАТ40	КВАТ50	КВАТ60	КВАТ60А	
(2)	Болт DIN931 / 8.8	8	M12x35	M12x35	M12x35	M12x35	
(3)	Шайба пружинная DIN7980	8	2 12Н	2 12Н	2 12Н	2 12Н	
(4)	Болт DIN931 / 8.8	2	M16x170	M16x170	M16x170	M20x170	
{5}	Плечо несущее	2	1358228	1358146	1358209	1358214	
6	Шайба	2	2625117	2625117	2625117	2625253	
7	Тампон	2	2249502	2249502	2249502	2249523	
(8)	Шайба пружинная DIN7980	2	2 16Н	2 16Н	2 16Н	2 20Н	
(9)	Гайка DIN934 - 8	2	M16	M16	M16	M20	
10	Пластина предохранительная	4	2522109	2519520	2519830	2519830	
(11)	Болт DIN931 / 8.8	16	M10x35	M10x35	M10x35	M10x35	
(12)	Шайба пружинная DIN7980	16	2 10Н	2 10Н	2 10Н	2 10Н	
13	Буфер	4	5032152	5276256	5276256	5276256	
(14)	Шайба DIN125	4	M16	M10	M10	M10	
(15)	Шайба пружинная DIN7980	4	2 16Н	2 10Н	2 10Н	2 10Н	
(16)	Болт DIN931 / 8.8	4	M16	M10x60	M10x60	M10x60	
(17)	Болт DIN931 / 8.8	32	M10x35	M10x35	M10x35	M10x35	
(18)	Шайба пружинная DIN7980	32	2 10Н	2 10Н	2 10Н	2 10Н	
19	Фланец	8	2500297	2500279	2500331	2500331	
(20)	Подшипник- SKF	8	22211C	22211C	22212C	22212C	
21	Шайба предохранительная	8	2625122	2625122	2625248	2625248	
22	Втулка дистанционная	8	2552937	2552937	2551150	2551150	
23	Колесо ходовое	4	2561724	2560485	2560453	2560453	
24	Вал	2	2555899	2555899	2556012	2556028	
(25)	Шпонка Ст на СИБ189-79	4	18x11x95	18x11x95	18x11x100	18x11x100	
(26)	Шпонка Ст на СИБ189-79	2	12x8x112	12x8x112	12x8x110	14x9x135	
27	Втулка дистанционная	2	2552945	2552945	2551119	2551145	
{28}	Мотор - редуктор	16 m/min	2	TP1250 54 AK90-4	TP1250 66 AK80P4	TP1250 88 AK90-4	TP1315 86 AK90-4
		20 m/min		TP1250 46 AK90-4	TP1250 54 AK90-4	TP1250 72 AK90-4	TP1315 71 AK90P4
		32 m/min		TP1250 27 AK90P4	TP1250 36 AK90P4	TP1250 46 AK90P4	TP1315 46 AK100-4
		15/5 m/min		TP1250 54 AK90-12/4	TP1250 72 AK90-12/4	TP1250 88 AK90-12/4	TP1315 86 AK90P12/4
		20/6 m/min		TP1250 46 AK90-12/4	TP1250 54 AK90P12/4	TP1250 72 AK90-12/4	TP1315 71 AK100-12/4
		32/10 m/min		TP1250 27 AK900P12/4	TP1250 36 AK100-12/4	TP1250 46 AK100-12/4	TP1315 46 AK100P12/4
(29)	Кольцо DIN471	2	40x1,75	40x1,75	40x1,75	50x2	
30	Ос	2	2567176	2567176	2565870	2565870	