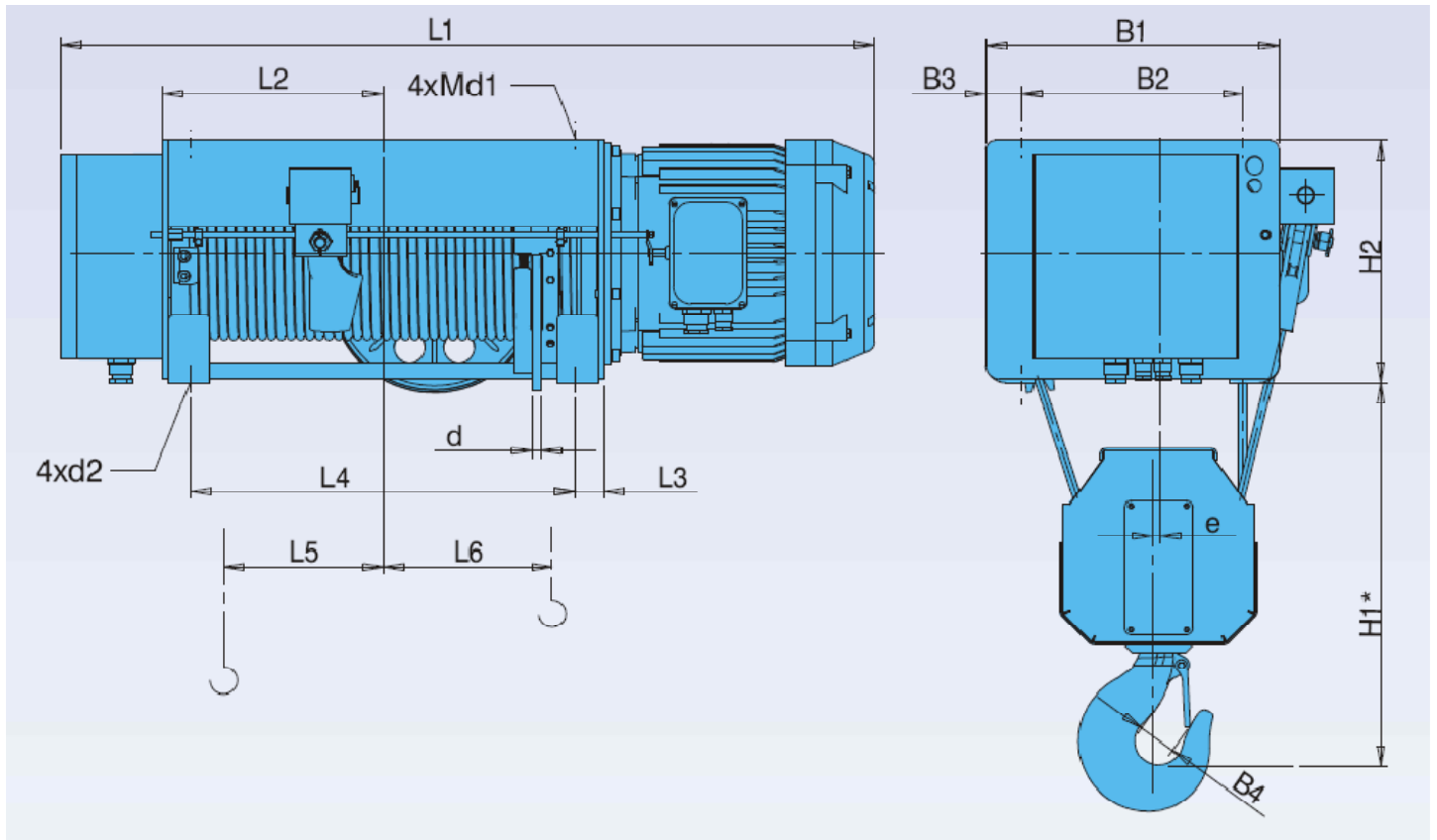


Габаритные размеры тельфера типа VAT в стационарном исполнении с полиспастом 4/1.



Tun Tun	a=4/1		Размеры / Размеры /mm/																			
	Высота нааладема Высота ладема /м/	Товароподъемность Грузоподъемность /кг/	Скорост на подема Скорост ладема / m/min /				L2	L3	L4	L5	L6	B1	B2	B3	B4	H1	H2	e	d	d1	d2	
			4	6	4/1	6/1																
			L1																			
VAT10	H1	6	2000	1035	1035	1072	1072	296	28	534	-6	123	320	240	40	45	450	295	17	8	M16	Ø16
	H2	9		1255	1255	1292	1292	406		754	-60	233										
	H3	12		1475	1475	1512	1512	516		974	-96	343										
VAT20	H1	7.5	4000	1153	1153	1200	1200	324	41.5	565	25	132	430	325	52.5	50	540	355	1.5	10	M20	Ø22
	H2	11		1373	1373	1420	1420	434		785	-30	242										
	H3	14.5		1593	1593	1640	1640	544		1005	-85	352										
VAT30	H1	6.5	6300	1167	1196	1190	1190	324	41.5	565	30	76	430	325	52.5	56	565	355	1.5	12	M20	Ø22
	H2	9.5		1387	1416	1410	1410	434		785	-25	186										
	H3	12.5		1607	1636	1630	1630	544		1005	-80	296										
VAT40	H1	6	10000	1206	1232	1287	1287	312	36	550	50	42	480	370	55	71	775	395	2	14	M24	Ø26
	H2	9		1452	1478	1533	1533	435		796	-10	165										
	H3	12		1698	1724	1779	1779	558		1042	-70	288										
	H4	15		1917	1943	1838	1838	668		1261	-105	398										

H1* - минимальная высота, при этом расстояние между нижней точкой тельфера и верхней точкой подвески должно составлять не менее 100 мм.