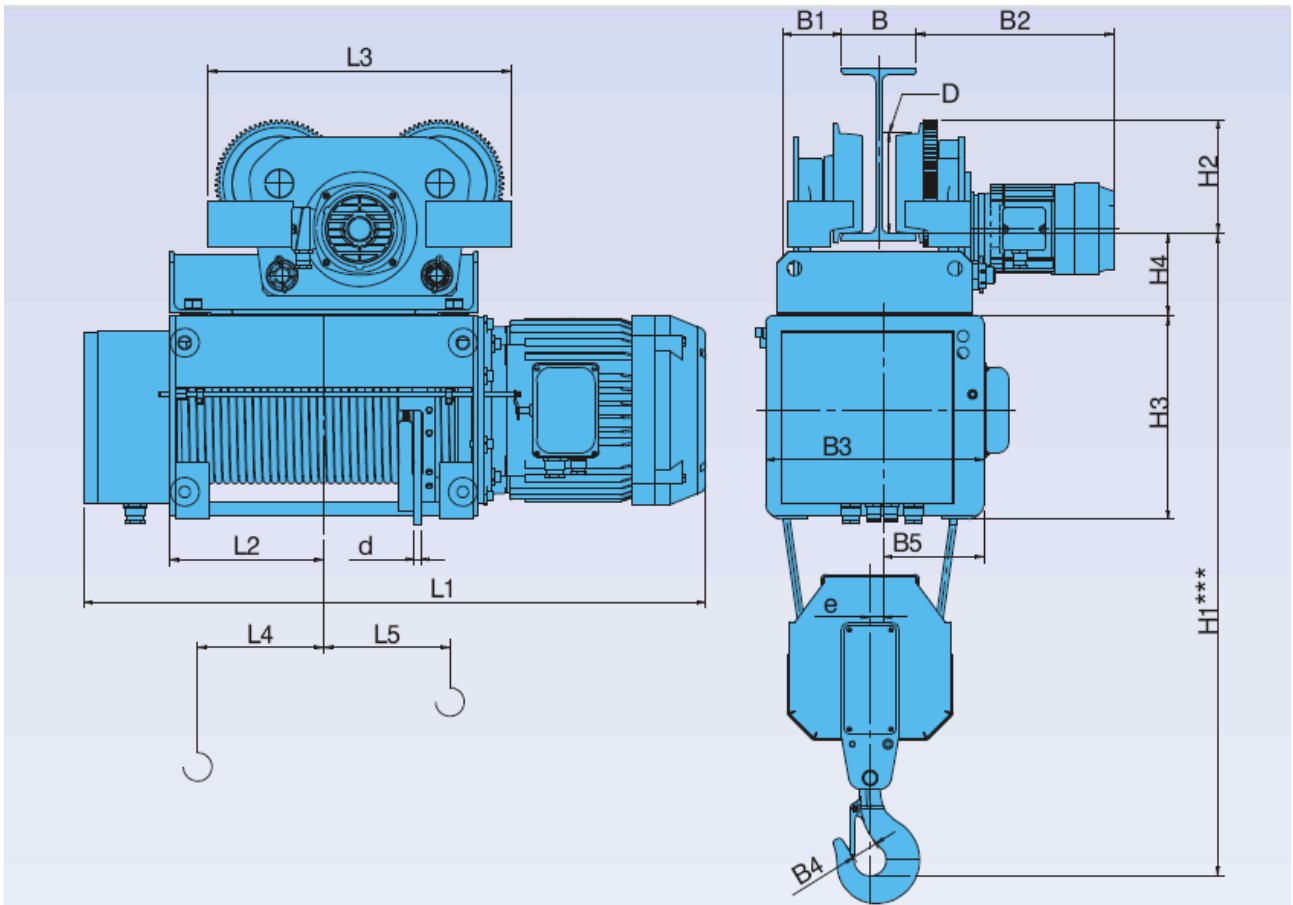


## Габаритные размеры тельфера типа HVAT с полиспастом 2/1.



Tun Tun	a=2/1		Размеры / Размеры /mm/																						
	Высота на подъеме Высота подъема /m/	Товароподъемность Грузоподъемность /kg/	Скорост на подъема Скорость подъема / m/min /				L2	L3	L4	L5	B**	B1	B2	B3	B4	B5	H1	H2	H3	H4	D	e	d		
			8	12	8/2	12/2																			
			L1																						
HVAT10	H1	6.5	1000	815	815	852	852	186	410	7	119	90.....130	72	280	290	34	125	880	127	295	100	Ø100	24	8	
	H2	9		925	925	962	962	241	410																174
	H3	12		1035	1035	1072	1072	296	410																229
	H4	18		1255	1255	1292	1292	406	940*																339
	H5	24		1475	1475	1512	1512	516	1160*																449
HVAT20	H1	8.5	2000	943	943	990	990	219	450	5	132	130.....150	93	340	380	40	175	1050	254	355	146	Ø125	23	10	
	H2	11.5		1043	1043	1090	1090	269	450																182
	H3	15		1153	1153	1200	1200	324	450																237
	H4	22		1373	1373	1420	1420	434	975*																347
	H5	29		1593	1593	1640	1640	544	1195*																457
HVAT30	H1	7.5	3200	957	986	980	980	219	450	5	132	130.....150	93	340	380	45	175	1120	254	355	146	Ø125	23	12	
	H2	10		1057	1086	1080	1080	269	450																182
	H3	13		1167	1196	1190	1190	324	450																237
	H4	19		1387	1416	1410	1410	434	975*																347
	H5	25		1607	1636	1630	1630	544	1195*																457
HVAT40	H1	6.5	5000	1019	1045	1100	1100	219	540	62	64	130.....150	98	340	480	50	190	1367	237	395	156	Ø160	42	14	
	H2	9.5		1114	1140	1195	1195	270	540																112
	H3	12.5		1206	1232	1287	1287	312	540																158
	H4	18.5		1452	1478	1533	1533	436	996*																281
	H5	25.5		1698	1724	1779	1779	558	1422*																404
	H6	31.5		1917	1943	1838	1838	668	1461*																514

H1\* - минимальная высота, при этом расстояние между нижней точкой тельфера и верхней точкой подвески должно составлять не менее 100 мм.