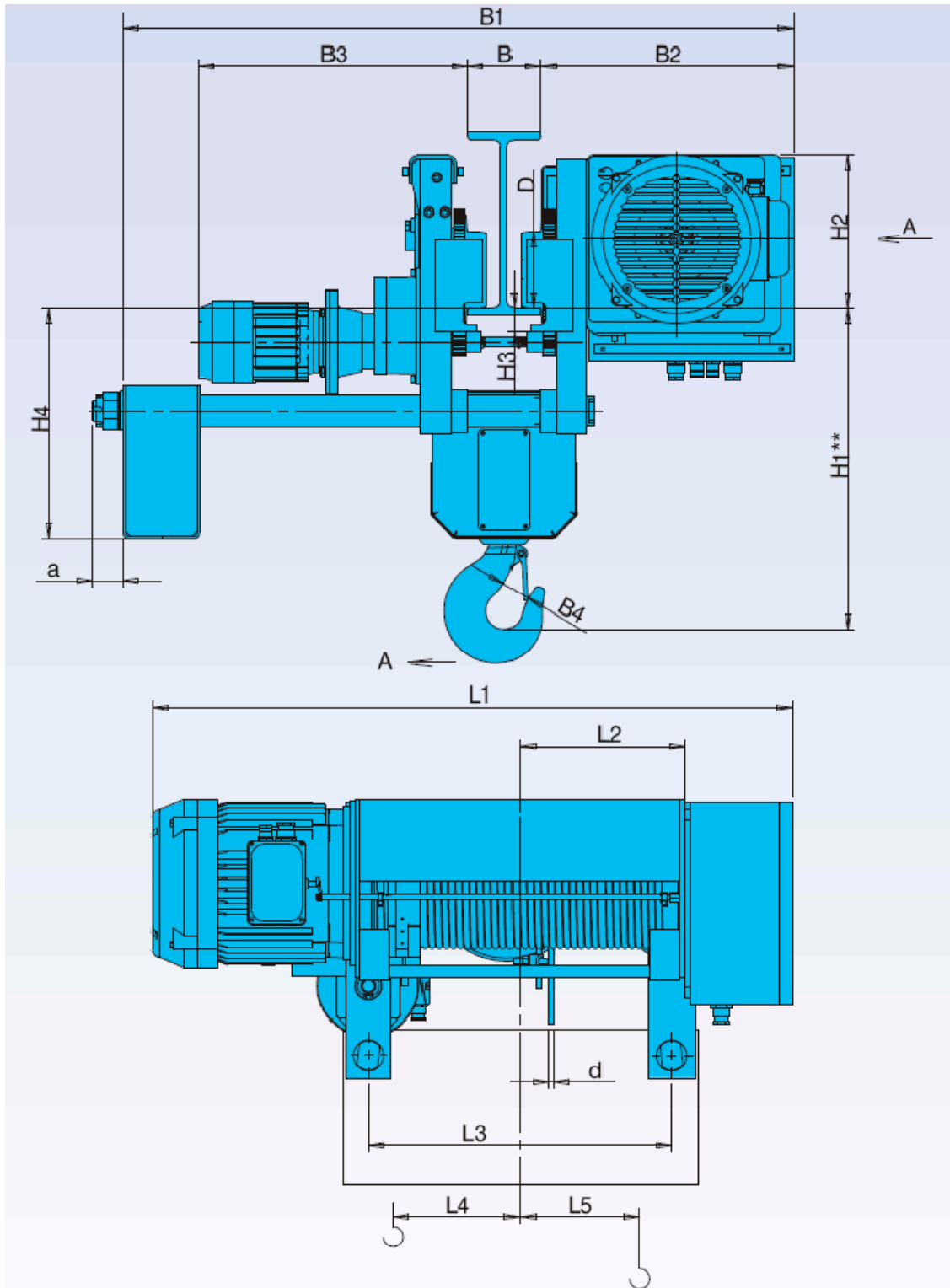


Габаритные размеры тельфера типа CVAT с полиспастом 4/1.



Tun Tun	a=4/1		Размеры / Размеры / mm/																					
	Высота на подъем Высота подъема / м/	Тоннажность Грузоподъемность / кг /	Скорость на поеме Скорость подъема / м/мин /					L1	L2	L3	L4	L5	B*	B1	B2	B3	B4	H1	H2	H3	H4	D	a	d
			4	6	4/1	6/1																		
CVAT20	H1	7.5	4000	1153	1153	1200	1200	324	595	86	55	130.....300	1260	474	514	50	620	290	45	452	150	52	10	
	H2	11		1373	1373	1420	1420	434	815	196	0													
	H3	14.5		1593	1593	1640	1640	544	1035	306	-56													
CVAT30	H1	6.5	6300	1167	1196	1190	1190	324	595	60	81	1290	474	527	56	640	300	45	452	150	62	12		
	H2	9.5		1387	1416	1410	1410	434	815	170	26													
	H3	12.5		1607	1636	1630	1630	544	1035	280	-30													
CVAT40	H2	9	10000	1452	1478	1533	1533	435	806	155	-22	1422	597	577	71	830	345	42	475	190	70	14		
	H1	12.5		1698	1724	1779	1779	558	1052	270	-40													

H1* - минимальная высота, при этом расстояние между нижней точкой тельфера и верхней точкой подвески должно составлять не менее 100 мм.