

**Асинхронни електродвигатели
серия АК с вградена спирачка
за мотор-редуктори**

- Модификации по напрежение, 50Hz / 60Hz
- Клас на изолация F
- Аксиален ход на вала $0,5 \div 1,0$ mm
- IP 54, IP 22 на спирачката (EN 60529)
- Фланшово изпълнение IM B5 (EN 60034-7)
- Възможност за вграждане на термична защита

**Асинхронные электродвигатели
серии АК с встроенным тормозом
для мотор-редукторов**

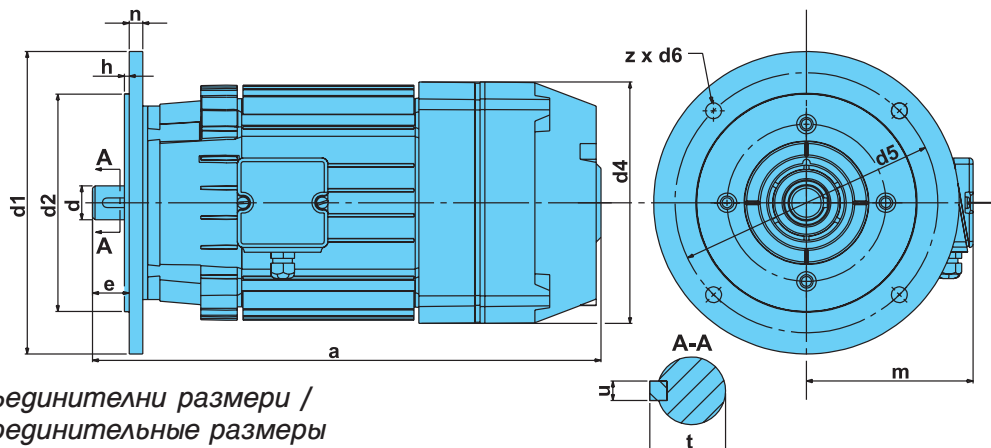
- Модификации по напряжению, 50Hz / 60Hz
- Класс изоляции F
- Аксиальный ход вала $0,5 \div 1,0$ mm
- IP 54, IP 22 тормоза (EN 60529)
- Фланцевое исполнение IM B5 (EN 60034-7)
- Возможность встраивания термической защиты



BULGARIA		CE
INDUCTION BRAKE MOTOR 3 - (22) kg		
AK 601524191 (CYT)	0,3000 25	kW
380	0,5500 3 A (550/400) mm ²	□
2940	4,1240	h ⁻¹
14,0 kg	IP 54	500375
2009		

Номинални данни / Номинальные данные

Мощност Мощность	Тип Тип	Честота на въртене Частота вращения	Напрежение Напряжение	Режим на работа Режим работы		Ток Ток	Пусков момент Пусковой момент	Спирачен момент Тормозной момент	Маса Вес		
				ОПР %	ЧВ h ⁻¹						
kW	-	min ⁻¹	V			A	Nm	Nm	kg		
0.06/0.25	AK 71B 8/2	660/2700	400	15/25	180	1.2/0.75	2,6/2,6	1.25	11		
0.06/0.3	AK 71 8/2					1.2/1.2		1.5			
0.30	AK 71-2	2700	400/230	40	240	1.2/2.1	2.6	1.5			
0.25	AK 71B 4	1350				0.85/1.5	5.0	1.3÷1.9			
0.37	AK 71-4					1.3/2.3	6.5	2.2÷3.0			
0.08/0.25	AK 80B12/4	450/1400	400	20/40	240	0.9/0.85	3.2/3.2	1.3÷1.6	14,5		
0.12/0.37	AK 80-12/4	440/1390		20/40	240	1.4/1.4	4.5/4.0	2.4÷2.8			
0.12/0.25	AK 80-12/6	440/940		20/40	240	1.4/1.2	4.5/4.5	2.4÷2.8			
0.13/0.55	AK 80-8/2	550/2550		15/25	160/80	1.4/1.8	4.3/4.3	1.6÷2.0			
0.12/0.37	AK 80PD12/4	440/1400		25/50	300	1.4/1.3	6.0/5.4	2.4÷2.8	15		
0.18/0.55	AK 80P12/4	440/1400		20/40	240	1.9/1.8	7.2/7.2	3.6÷4.1			
0.18/0.37	AK 80P12/6	440/900		20/40	240	1.9/1.6	7.2/6.5	3.6÷4.1	14		
0.25	AK 80BM 4	1400		400/230	40	240	0.85/1.5	3.2		1.3÷1.6	
0.37	AK 80M4	1390	1.3/2.3				4.0	2.4÷2.8			
0.55	AK 80-4	1350	1.8/3.1				10.0	3.6÷4.1			
0.37	AK 80-6	910	1.5/2.6				10.0	3.6÷4.1			
0.55	AK 80PM4	1400	1.7/2.9				7.2	3.6÷4.1			
0.75	AK 80P4	1360	2.1/3.6				14.0	4.4÷5.2			
0.55	AK 80P6	940	2.2/3.8				13.0	4.4÷5.2			
0.18/0.55	AK 90D12/4	430/1410	25/50				300	1.6/1.5	7.0/7.0	3.2÷3.8	21
0.25/0.75	AK 90-12/4	430/1410	20/40	240	2.4/2.0	9.0/9.0	4.9÷5.7				
0.25/0.75	AK 90PD12/4	420/1410	25/50	300	2.0/1.9	8.0/8.0	4.9÷5.7				
0.3/0.9	AK 90PB12/4	420/1410	25/50	300	2.4/2.4	11.0/11.0	6.8÷7.8	24			
0.37/1.1	AK 90P12/4	420/1410	20/40	240	3.4/3.4	13.5/13.5	6.8÷7.8				
0.37/0.75	AK 90P12/6	420/930	20/40	240	3.5/3.5	13.5/13.0	6.8÷7.8				
0.75	AK 90M4	1410	400/230	40	240	2.0/3.5	9.0		4.9÷5.7		
1.1	AK 90-4	1380				2.7/4.7	15.0	6.8÷7.8			
0.75	AK 90-6	860				3.2/5.5	14.0	6.8÷7.8			
1.1	AK 90PM4	1410				3.4/5.9	13.5	6.8÷7.8			
1.5	AK 90P4	1380				4.1/7.1	30.0	9.0÷10.0			
1.1	AK 90P6	890				4.0/6.9	28.0	9.0÷10.0			
0.37/1.1	AK 100D12/4	390/1390				25/50	300	3.2/3.4	12.0/18.0	5.4÷6.4	32
0.5/1.5	AK 100-12/4	420/1410				20/40	240	4.5/4.3	17.0/23.0	6.8÷7.8	
0.5/1.5	AK 100PD12/4	390/1400	25/50	300	4.2/5.1	17.0/23.0	6.8÷7.8	36,5			
0.75/2.2	AK 100P12/4	420/1410	20/40	240	6.4/6.8	25.0/33.0	9.3÷10.7				
2.2	AK 100-4	1380	400/230	40	240	5.2/9.0	35.0	9.3÷10.7			
1.5	AK 100-6	910				5.5/9.5	36.0	9.3÷10.7			
3.0	AK 100P4	1380				6.6/11.5	46.0	13.5÷15.5			



Габаритно-присъединителни размери /
Габаритно-присоединительные размеры

Тип/Тип	Размери / Размеры [mm]										Вал / Вал		
	a	m	e	h	n	d1	d2	d4	d5	z x d6	d	t	u
AK 71	285	115	30	3.5	9	160	110	140	130	4x9	14	16	5
AK 80/AK 80 P	312	120	40	3.5	10	200	130	160	165	4x11	19	21.5	6
AK 90/AK 90 P	340/370	130	50	3.5	10	200	130	178	165	4x11	24	27	8
AK 100/AK 100 P	416/446	136	60	4.0	11	250	180	200	215	4x13	28	31	8