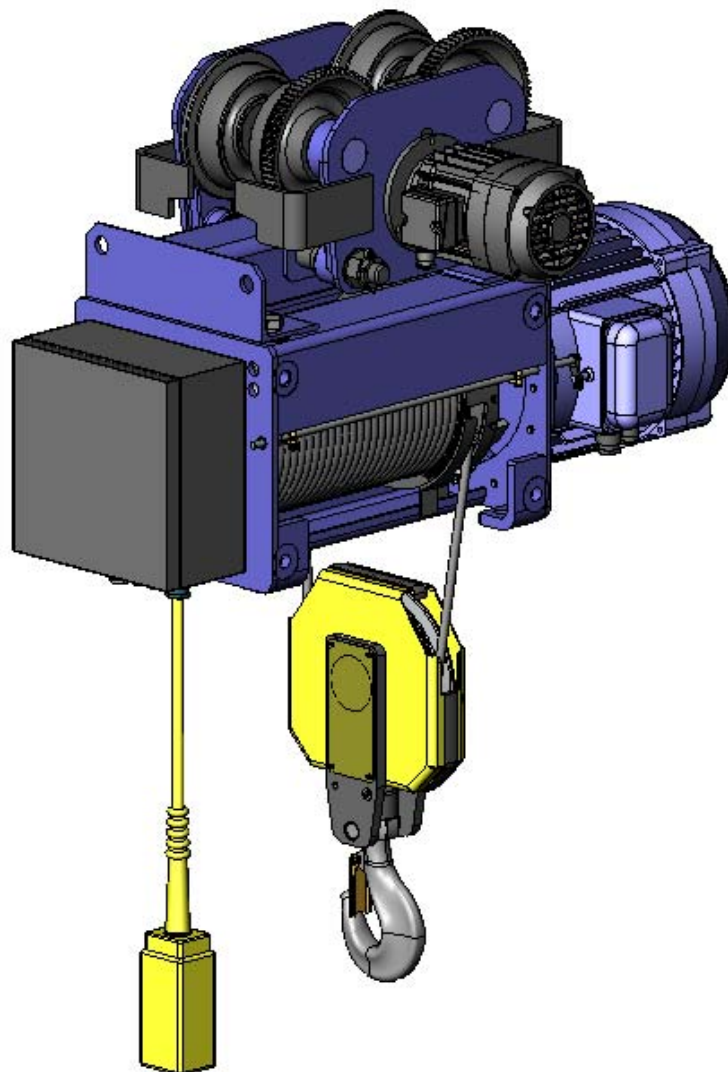




ЕЛМОТ АД
ул. Никола Габровски 73
5000 Велико Тырново, Болгария
тел. +359 62 642 845, факс +359 62 644 861
elmot1@elmotbg.com; <http://www.elmotbg.com>



БДС EN ISO 9001 сертифицированная система для управления качеством



КАТАЛОГ ЗАПАСНЫХ ЧАСТЕЙ

**Канатные электротельферы серии VAT
с однорельсовой тележкой**

СОДЕРЖАНИЕ:

| | |
|---|----|
| 1. Указания об использовании каталога _____ | 2 |
| 2. Траверса для однорельсовая тележка _____ | 3 |
| 3. Однорельсовая тележка _____ | 6 |
| 4. Однорельсовая тележка - шарнирное исполнение _____ | 7 |
| 5. Редуктор для однорельсовая тележка _____ | 9 |
| 4. Однорельсовая тележка с грузоподъемность 8t _____ | 10 |

Настоящий каталог соответствует следующим нормативным документам:

| | |
|--------------------------|--|
| БДС 2.601 - 82 | <i>Документи експлоатационни</i> |
| DIN V 8418 | <i>Benutzerinformation</i> |
| EN 292 - 2:1991 | <i>Sicherheit von Maschinen</i> |
| DIN 24420, Teil 1 | <i>Erzatzteillisten, Aigemeines</i> |
| DIN 24420, Teil 2 | <i>Erzatzteillisten, Form und Bau des Textteiles</i> |
| ГОСТ 2.601 - 95 | <i>ЕСКД. Эксплуатационные документы</i> |
| ISO 10973:1995(E) | <i>Cranes - Spare Parts manual</i> |

Каждый заказ должен включать следующие данные:

1. **Серия, заводской номер, год выпуска** электротельфера, отмеченные на его заводской табличке, и **режим работы**
2. **Наименование** и **каталожный номер** требуемой части
3. **Количество** – сколько штук требуемой части заказывается
4. **Номер каталога**, отмеченный в конце последней строчки титульной страницы
5. **Вид поставки**
6. **Точный адрес** поставки

При необходимости от запасные части обращайтесь по адресу:

Велико Тырново

Ул. "Никола Габровску" №73

Тел. 359 62 64 78 37

Факс 359 62 64 48 61

e-mail: elmot1@elmotbg.com

Указания об использовании каталога

Настоящий каталог изготовлен для существующих вариантов исполнения электротельферов серии VAT с однорельсовым ходовым механизмом. Он охватывает все узлы, детали и стандартизованные единицы.

В таблицах указаны номера фигур и позиции деталей, а напротив них – наименования, количество и каталожные номера соответствующих фигур.

Потребитель имеет возможность заказать всю собранную единицу, но не и отдельные ее детали. Позиции сборных деталей отмечены в средних скобках. Неразбираемые узлы обозначены на фигурах как таковы и поставляются в собранном виде. Позиции неразбираемых узлов отмечены в больших скобках.

Стандартизованные изделия, как болты, гайки, прокладки, стопорные кольца и др., позиции которых отмечены в маленьких скобках, в принципе не поставляются производителем как запчасти, но это не исключает возможности их заказа потребителем. При замене крепежных элементов потребитель должен учесть на соблюдение класса прочности.

Электротельферы серии VAT с однорельсовым ходовым механизмом разработаны для высоты подъема согласно таблице 1.

Таблица 1

| Габарит | Грузоподъемность [kg] | Полиспаст | Височина на подема [m] | | | | | | | | |
|---------|-----------------------|-----------|------------------------|------|------|------|------|------|------|------|------|
| | | | H1 | H2 | H3 | H4 | H5 | H6 | H7 | H8 | H9 |
| VAT 10 | 1000 | 2/1 | 6,5 | 9 | 12 | 18 | 24 | 30 | 36 | 42 | 48 |
| | 2000 | 4/1 | 6 | 9 | 12 | 15 | 18 | 21 | 24 | | |
| VAT 20 | 2000 | 2/1 | 8,5 | 11,5 | 15 | 22 | 29 | 36 | 43 | 50 | |
| | 4000 | 4/1 | 7,5 | 11 | 14,5 | 18 | 21,5 | 25 | | | |
| VAT 30 | 3200 | 2/1 | 7,5 | 10 | 13 | 19 | 25 | 31 | 37 | 43 | 49 |
| | 6300 | 4/1 | 6,5 | 9,5 | 12,5 | 15,5 | 18,5 | 21,5 | 24,5 | | |
| VAT 40 | 5000 | 2/1 | 6,5 | 9,5 | 12,5 | 18,5 | 25,5 | 31,5 | 36,5 | 42,5 | 48,5 |
| | 10000 | 4/1 | 6 | 9 | 12,5 | 15,5 | 18 | 21 | 24 | | |
| VAT 50 | 10000 | 2/1 | - | 9 | 12 | 18 | 24 | 36 | 48 | 60 | 72 |
| | 20000 | 4/1 | 6 | 9 | 12 | 18 | 21 | 24 | 27 | 30 | 36 |
| VAT 60 | 12500 | 2/1 | - | 8,5 | 14 | 17 | 23 | 29 | 35,5 | 41,5 | 47,5 |
| VAT 64 | 16000 | 2/1 | 6,5 | 11,5 | 14 | 19 | 24,5 | 29,5 | 35 | 40 | |

Обозначения, использованные в каталоге:

V – скорость подъема

H – высота подъема

a – полиспаст

ПРОИЗВОДИТЕЛЬ СОХРАНЯЕТ СЕБЕ ПРАВО ВНОСИТЬ ИЗМЕНЕНИЯ В КАТАЛОГ ЗАПАСНЫХ ЧАСТЕЙ

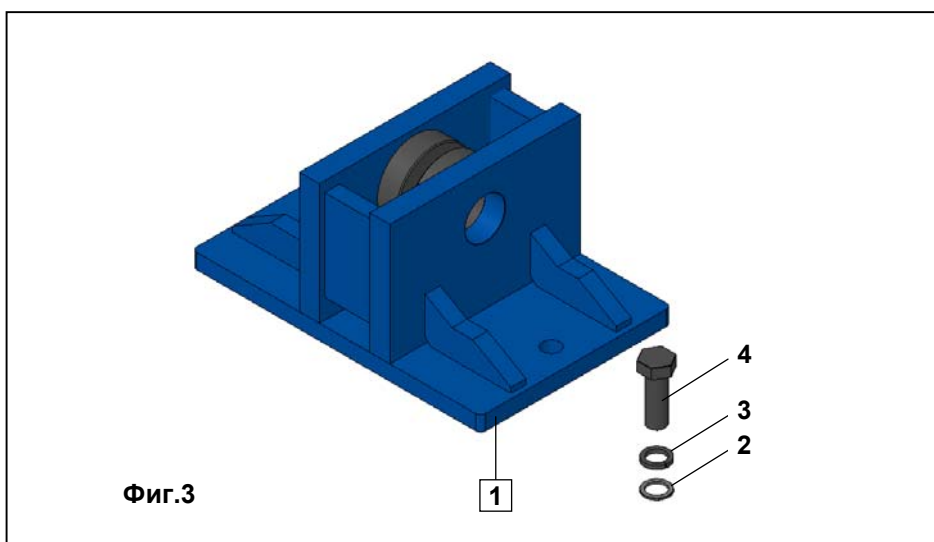
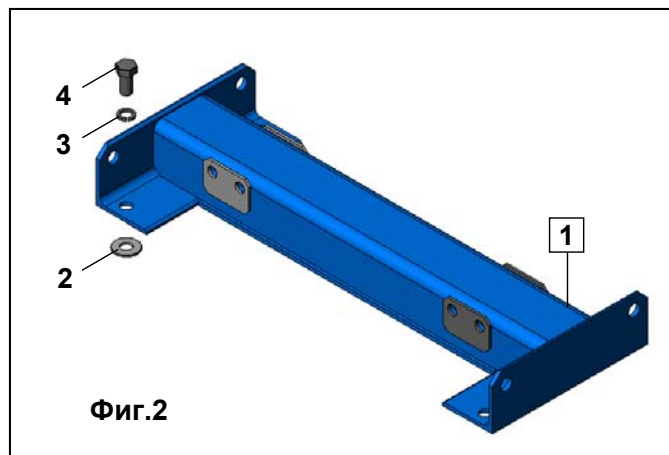
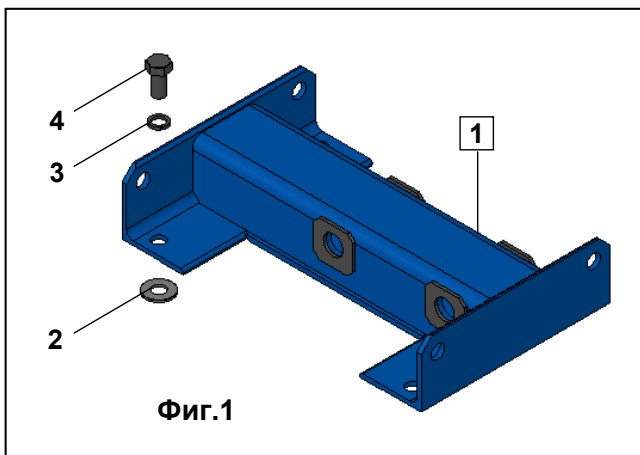


Таблица 1

| VAT10 | | | | | | | | | | | | | | | | | | |
|---------------------------|--|------------|-------------------------|---------|---------|---------|---------|---------|---------|---------|---------|------------|---------|---------|---------|---------|---------|---------|
| Грузоподъемность | | | 1t | | | | | | | | | 2t | | | | | | |
| Полиспаст | | | 2/1 | | | | | | | | | 4/1 | | | | | | |
| Число тележек | | | 1 | 1 | 1 | 2 | 2 | 2 | 2 | 2 | 2 | 1 | 2 | 2 | 2 | 2 | 2 | |
| Ширина профиля | | | B = 90...300 | | | | | | | | | | | | | | | |
| Высота подъема [m] | | | H1 | H2 | H3 | H4 | H5 | H6 | H7 | H8 | H9 | H1 | H2 | H3 | H4 | H5 | H6 | H7 |
| Поз. | Наименование | Шт. | Каталожный номер | | | | | | | | | | | | | | | |
| {1} | Траверса Фиг.1 | 1 | 1112815 | 1112862 | 1112878 | 1115685 | 1115690 | 1343009 | 1343014 | 1343023 | 1343035 | 1342932 | 1342948 | 1342953 | 1342969 | 1342974 | 1342989 | 1342995 |
| {1} | Траверса /изп.с НОТ/ Фиг.1 | 1 | 1116254 | 1116260 | 1116275 | 1116280 | 1116296 | 1343040 | 1343056 | 1343061 | 1343077 | 1342932 | 1342948 | 1342953 | 1342969 | 1342974 | 1342989 | 1342995 |
| {1} | Траверса для тележка - шарнирное исполнение Фиг.2 | 1 | - | - | - | 1386173 | 1386189 | 1386194 | 1386206 | 1386215 | 1386220 | - | 1387381 | 1387397 | 1387402 | 1387418 | 1387423 | 1387439 |
| {1} | Траверса для тележка - шарнирное исполнение /изп.с НОТ/ Фиг.2 | 1 | - | - | - | 1386262 | 1386278 | 1386283 | 1386299 | 1386304 | 1386310 | - | 1387381 | 1387397 | 1387402 | 1387418 | 1387423 | 1387439 |
| 2 | Шайба | 4 | 2327213 | | | | | | | | | | | | | | | |
| (3) | Шайба пружинная DIN7980 | 4 | 2 16H | | | | | | | | | | | | | | | |
| (4) | Болт DIN931 / 8.8 | 4 | M16 x 28 | | | | | | | | | | | | | | | |

| VAT20 | | | | | | | | | | | | | | | | | | |
|--------------------|--|-----|------------------|---------|---------|---------|---------|---------|---------|---------|---------|---------|---------|---------|---------|---------|---------|----|
| Грузоподъемность | | | 2t | | | | | | 4t | | | | | | | | | |
| Полиспасть | | | 2/1 | | | | | | 4/1 | | | | | | | | | |
| Число тележек | | | 1 | 1 | 1 | 2 | 2 | 2 | 2 | 2 | 2 | 1 | 2 | 2 | 2 | 2 | 2 | 2 |
| Ширина профиля | | | B = 130...300 | | | | | | | | | | | | | | | |
| Высота подъема [m] | | | H1 | H2 | H3 | H4 | H5 | H6 | H7 | H8 | H9 | H1 | H2 | H3 | H4 | H5 | H6 | H7 |
| Поз. | Наименование | Шт. | Каталожный номер | | | | | | | | | | | | | | | |
| {1} | Траверса Фиг.1 | 1 | 1114206 | 1114215 | 1114220 | 1114236 | 1114241 | 1343260 | 1343276 | 1343281 | 1343297 | 1115140 | 1115151 | 1115161 | 1343501 | 1343517 | 1343522 | - |
| {1} | Траверса /изп.с НОТ/ Фиг.1 | 1 | 1114152 | 1114168 | 1114173 | 1114189 | 1114194 | 1343302 | 1343318 | 1343323 | 1343339 | 1115140 | 1115151 | 1115161 | 1343501 | 1343517 | 1343522 | - |
| {1} | Траверса для тележка - шарнирное исполнение Фиг.2 | 1 | - | - | - | 1115266 | 1115271 | 1343344 | 1343354 | 1343365 | 1343370 | - | 1115287 | 1115292 | 1343538 | 1343543 | 1343559 | - |
| {1} | Траверса для тележка - шарнирное исполнение /изп.с НОТ/ Фиг.2 | 1 | - | - | - | 1115596 | 1115601 | 1343386 | 1343391 | 1343407 | 1343412 | - | 1115287 | 1115292 | 1343538 | 1343543 | 1343559 | - |
| 2 | Шайба | 4 | 2322917 | | | | | | | | | | | | | | | |
| (3) | Шайба пружинная DIN7980 | 4 | 2 20H | | | | | | | | | | | | | | | |
| (4) | Болт DIN931 / 8.8 | 4 | M20 x 40 | | | | | | | | | | | | | | | |

| VAT30 | | | | | | | | | | | | | | | | | | |
|--------------------|--|-----|------------------|---------|---------|---------|---------|---------|---------|---------|---------|---------|---------|---------|---------|---------|---------|---------|
| Грузоподъемность | | | 3,2t | | | | | | 6,3t | | | | | | | | | |
| Полиспасть | | | 2/1 | | | | | | 4/1 | | | | | | | | | |
| Число тележек | | | 1 | 1 | 1 | 2 | 2 | 2 | 2 | 2 | 2 | 1 | 2 | 2 | 2 | 2 | 2 | 2 |
| Ширина профиля | | | B = 130...300 | | | | | | | | | | | | | | | |
| Высота подъема [m] | | | H1 | H2 | H3 | H4 | H5 | H6 | H7 | H8 | H9 | H1 | H2 | H3 | H4 | H5 | H6 | H7 |
| Поз. | Наименование | Шт. | Каталожный номер | | | | | | | | | | | | | | | |
| {1} | Траверса Фиг.1 | 1 | 1114206 | 1114215 | 1114220 | 1114236 | 1114241 | 1343260 | 1343276 | 1343281 | 1343297 | 1112747 | 1114660 | 1114676 | 1343468 | 1343475 | 1343480 | 1343496 |
| {1} | Траверса /изп.с НОТ/ Фиг.1 | 1 | 1114152 | 1114168 | 1114173 | 1114189 | 1114194 | 1343302 | 1343318 | 1343323 | 1343339 | 1112747 | 1114660 | 1114676 | 1343468 | 1343475 | 1343480 | 1343496 |
| {1} | Траверса для тележка - шарнирное исполнение Фиг.2 | 1 | - | - | - | 1115266 | 1115271 | 1343344 | 1343354 | 1343365 | 1343370 | - | 1115245 | 1115250 | 1343428 | 1343433 | 1343449 | 1343454 |
| {1} | Траверса для тележка - шарнирное исполнение /изп.с НОТ/ Фиг.2 | 1 | - | - | - | 1115596 | 1115601 | 1343386 | 1343391 | 1343407 | 1343412 | - | 1115245 | 1115250 | 1343428 | 1343433 | 1343449 | 1343454 |
| 2 | Шайба | 4 | 2322917 | | | | | | | | | | | | | | | |
| (3) | Шайба пружинная DIN7980 | 4 | 2 20H | | | | | | | | | | | | | | | |
| (4) | Болт DIN931 / 8.8 | 4 | M20 x 40 | | | | | | | | | | | | | | | |

| VAT40 | | | | | | | | | | | | | | | | | | |
|--------------------|--|-----|------------------|---------|---------|---------|---------|---------|---------|---------|---------|---------|---------|---------|---------|---------|---------|---------|
| Грузоподъемность | | | 5t | | | | | | | | | 10t | | | | | | |
| Полиспаst | | | 2/1 | | | | | | | | | 4/1 | | | | | | |
| Число тележек | | | 1 | 1 | 1 | 2 | 2 | 2 | 2 | 2 | 1 | 2 | 2 | 2 | 2 | 2 | | |
| Ширина профиля | | | B = 130...300 | | | | | | | | | | | | | | | |
| Высота подъема [m] | | | H1 | H2 | H3 | H4 | H5 | H6 | H7 | H8 | H9 | H1 | H2 | H3 | H4 | H5 | H6 | H7 |
| Поз. | Наименование | Шт. | Каталожный номер | | | | | | | | | | | | | | | |
| {1} | Траверса Фиг.1 | 1 | 1112752 | 1112883 | 1112899 | 1115203 | 1115219 | 1343564 | 1343571 | 1343585 | 1343590 | 1115177 | 1115182 | 1115198 | 1342251 | 1343779 | 1343784 | 1343799 |
| {1} | Траверса /изп.с НОТ/ Фиг.1 | 1 | 1116034 | 1116043 | 1116055 | 1116060 | 1116076 | 1343606 | 1343611 | 1343627 | 1343632 | 1115177 | 1115182 | 1115198 | 1342251 | 1343779 | 1343784 | 1343799 |
| {1} | Траверса для тележка - шарнирное исполнение Фиг.2 | 1 | - | - | - | 1115224 | 1115233 | 1343669 | 1343674 | 1343685 | 1343695 | 1115910 | 1115402 | 1115418 | 1342267 | 1343742 | 1343758 | 1343763 |
| {1} | Траверса для тележка - шарнирное исполнение /изп.с НОТ/ Фиг.2 | 1 | - | - | - | 1116591 | 1116605 | 1343700 | 1343716 | 1343721 | 1343737 | 1115910 | 1115402 | 1115418 | 1342267 | 1343742 | 1343758 | 1343763 |
| 2 | Шайба | 4 | 2325085 | | | | | | | | | | | | | | | |
| (3) | Шайба пружинная DIN7980 | 4 | 2 24H | | | | | | | | | | | | | | | |
| (4) | Болт DIN931 / 8.8 | 4 | M24 x 50 | | | | | | | | | | | | | | | |

| VAT50 | | | VAT50 | | | | | | | | | | | | | | | |
|--------------------|--|-----|------------------|---------|---------|---------|---------|---------|---------|---------|---|---|---|---|---|---|---|---|
| Грузоподъемность | | | 10t | | | | | | | | | | | | | | | |
| Полиспаst | | | 2/1 | | | | | | | | | | | | | | | |
| Число тележек | | | 1 | 1 | 1 | 2 | 2 | 2 | 2 | 2 | 1 | 2 | 2 | 2 | 2 | 2 | 2 | 2 |
| Ширина профиля | | | B = 130...300 | | | | | | | | | | | | | | | |
| Высота подъема [m] | | | H2 | H3 | H4 | H5 | H6 | H7 | H8 | H9 | | | | | | | | |
| Поз. | Наименование | Шт. | Каталожный номер | | | | | | | | | | | | | | | |
| {1} | Траверса Фиг.1 | 1 | 1343082 | 1343098 | 1115994 | 1343103 | 1343119 | 1343137 | 1343145 | 1343150 | | | | | | | | |
| {1} | Траверса /изп.с НОТ/ Фиг.1 | 1 | 1343166 | 1343171 | 1343187 | 1343192 | 1343208 | 1343229 | 1343234 | 1343240 | | | | | | | | |
| {1} | Траверса для тележка - шарнирное исполнение Фиг.2 | 1 | 1343915 | 1343920 | 1343936 | 1343941 | 1343957 | 1343978 | 1343999 | 1386021 | | | | | | | | |
| {1} | Траверса для тележка - шарнирное исполнение /изп.с НОТ/ Фиг.2 | 1 | 1386037 | 1386042 | 1386058 | 1386063 | 1386079 | 1386099 | 1386110 | 1386131 | | | | | | | | |
| 2 | Шайба | 4 | 2330886 | | | | | | | | | | | | | | | |
| (3) | Шайба пружинная DIN7980 | 4 | 2 33H | | | | | | | | | | | | | | | |
| (4) | Болт DIN931 / 8.8 | 4 | M33 x 60 | | | | | | | | | | | | | | | |

| | | | VAT50 | VAT60 | VAT64 |
|--------------------|-------------------------------|-----|--------------------|--------------------|--------------------|
| Грузоподъемность | | | 16t | 12,5t | 16t |
| Полиспаст | | | 4/1 | 2/1 | 2/1 |
| Число тележек | | | 2 | 2 | 2 |
| Ширина профиля | | | B = 130...300 | B = 130...300 | B = 130...300 |
| Высота подъема [m] | | | Все высоты подъема | Все высоты подъема | Все высоты подъема |
| Поз. | Наименование | Шт. | Каталожный номер | | |
| 1 | Траверса Фиг.3 | 1 | 1386833 | 1387360 | 1387360 |
| 1 | Траверса /изп.с НОТ/ Фиг.3 | 1 | 1386833 | 1387376 | 1387376 |
| 2 | Шайба | 4 | 2330886 | 2330886 | 2330886 |
| 3 | Шайба пружинная DIN7980 | 4 | 2 33Н | 2 33Н | 2 33Н |
| 4 | Болт DIN931 / 8.8 | 4 | M33 x 60 | M33 x 60 | M33 x 60 |

ОДНОРЕЛЬСОВАЯ ТЕЛЕЖКА – фиг.4

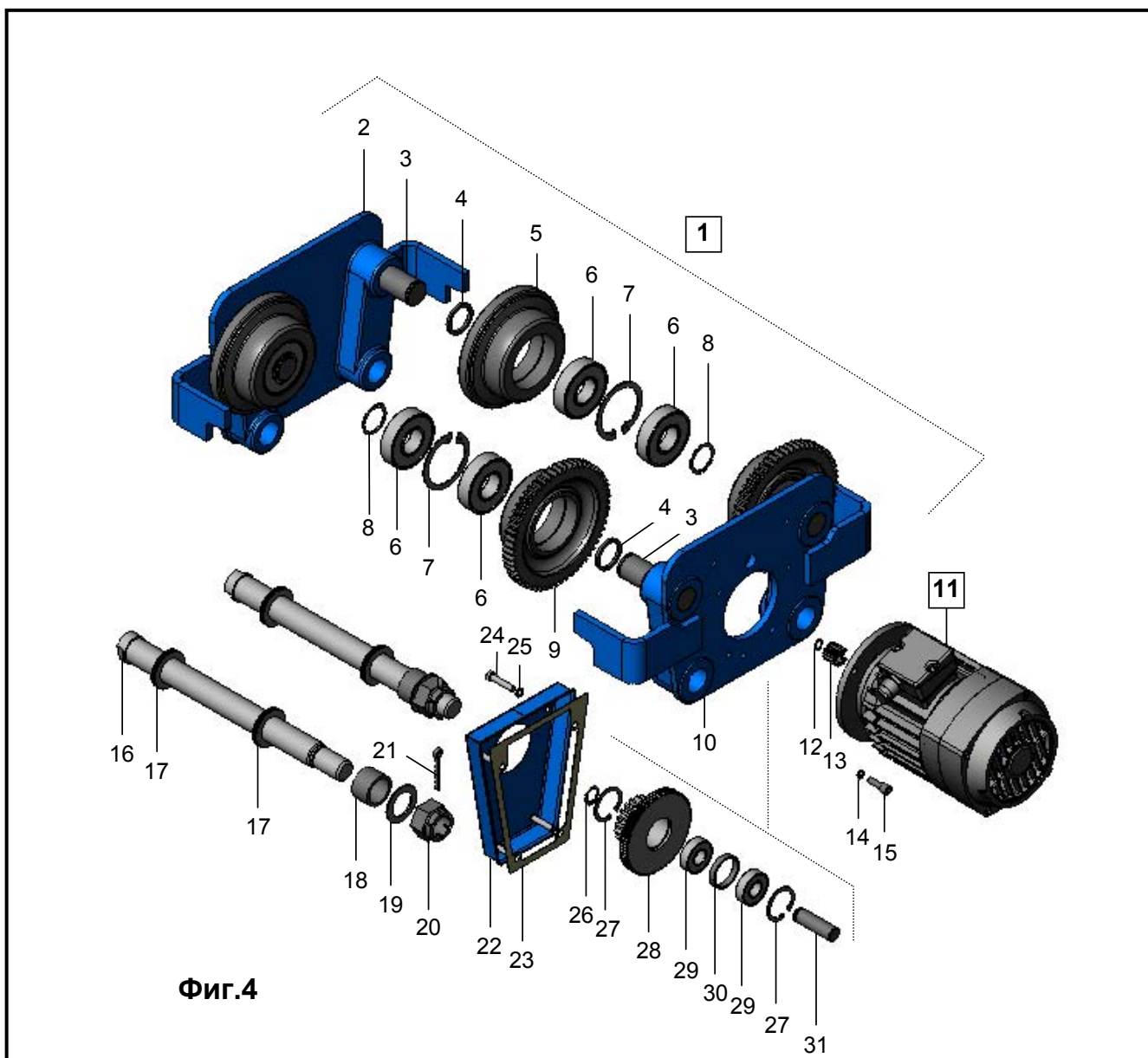


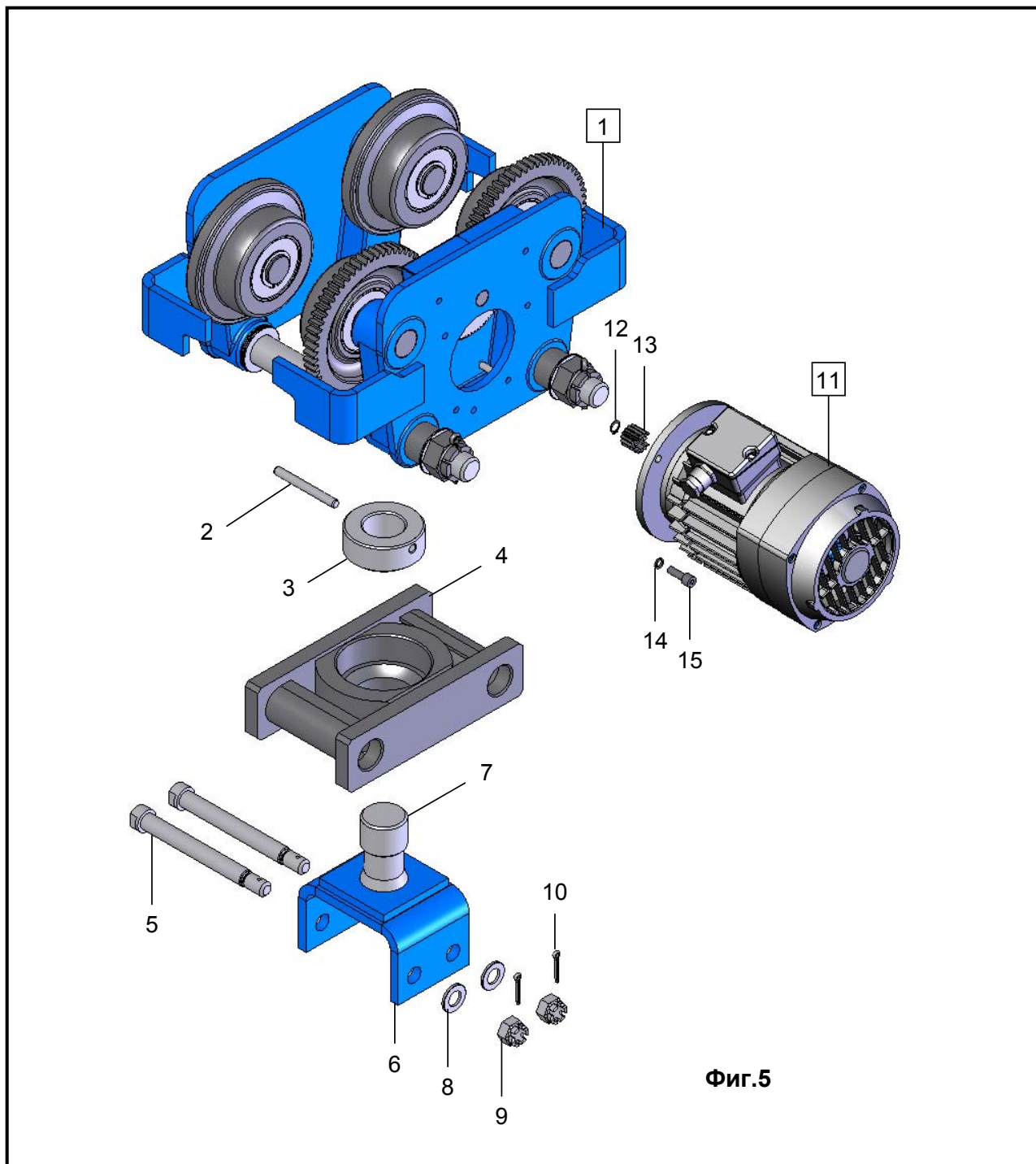
Таблица 2

| Грузоподъемность | | | 1t | 3,2t | 5t |
|------------------|------------------------------|-----|------------------|----------------|----------------|
| Поз. | Наименование | Шт. | Каталожный номер | | |
| [1] | Однорельсовая тележка | - | 1373625 | 1373618 | 1370928 |
| {2} | Боковина ведомая | 1 | 1360270 | 2692665 | 2692026 |
| 3 | Ось | 4 | 2566118 | 2566083 | 2565776 |
| 4 | Шайба | 4 | - | 2625300 | 2625227 |
| 5 | Колесо ходовое ведомое | 2 | 2560935 | 2560893 | 2560626 |
| (6) | Подшипник SKF | 8 | 6005 - 2z | 6307-2z | 6309-2z |
| (7) | Кальцо БДС2170-77 | 4 | - | A80 | A100 |
| (8) | Кальцо DIN471 | 4 | 25 x 1,2 | 35 x 1,5 | 45 x 1,75 |
| 9 | Колесо ходовое ведущее | 2 | 2560914 | 2560872 | 2560605 |
| 10 | Боковина ведущая | 1 | 1360265 | 2692654 | 2692010 |
| 16 | Болт специальны* | 4 | 2597074 | 2597064 | 2565760 |
| 17 | Втулка* | 4 | 2551517 | 2551496 | 2551061 |
| 18 | Втулка* | 2 | 2625316 | 2625300 | 2625211 |
| (19) | Шайба DIN125 | 2 | AM240 | AM30 | AM42 |
| (20) | Гайка DIN935 | 2 | M24 | M30 | M42 |
| (21) | Шплинт DIN94 | 2 | 5 x 40 | 6 x 45 | 8 x 60 |
| 22 | Крышка | 1 | 2585436 | 2585420 | 2585373 |
| 23 | Уплотнение | 1 | 2545220 | 2545215 | 2545126 |
| (24) | Болт DIN931 / 8.8 | 4 | 6 x 30 | 8 x 40 | 8 x 40 |
| (25) | Шайба пружинная DIN7980 | 4 | 2 6H | 2 8H | 2 8H |
| (26) | Кальцо DIN471 | 1 | 17 x 1 | 20 x 1,2 | 20 x 1,2 |
| (27) | Кальцо БДС2170-77 | 2 | 40 x 1,75 DIN472 | A 47 | A 47 |
| 28 | Блок шестерен | 1 | 2560923 | 2560888 | 2560610 |
| (29) | Подшипник SKF | 2 | 6203-2RS | 6204-2z | 6204-2z |
| 30 | Втулка дистанционная | 1 | - | 2551501 | 2551077 |
| 31 | Ось | 1 | 2566125 | 2566099 | 2565781 |

ОДНОРЕЛЬСОВАЯ ТЕЛЕЖКА – ШАРНИРНОЕ ИСПОЛНЕНИЕ – фиг.5

Таблица 3

| Грузоподъемность | | | 1t | 3,2t | 5t |
|------------------|------------------------------|-----|------------------|----------------|----------------|
| Поз. | Наименование | Шт. | Каталожный номер | | |
| [1] | Однорельсовая тележка | - | 1373625 | 1373618 | 1370928 |
| (2) | Щифт пружинны DIN1481 | 1 | 8 x 60 | 10 x 90 | 12 x 105 |
| 3 | Гайка | 1 | 2580218 | 2580223 | 2326749 |
| 4 | Траверса | 1 | 1324286 | 1324578 | 2532138 |
| 5 | Ось | 2 | 2566004 | 2325991 | 2326767 |
| 6 | Скоба | 1 | 1363093 | 1363067 | 1115423 |
| 7 | Болт несущий | 1 | 2597022 | 2597038 | 2326733 |
| (8) | Шайба DIN125 | 2 | AM12 | AM18 | AM24 |
| (9) | Гайка DIN935 | 2 | M12 | M18 | M24 |
| (10) | Шплинт DIN94 | 2 | 3,2 x 32 | 4 x 40 | 5 x 50 |



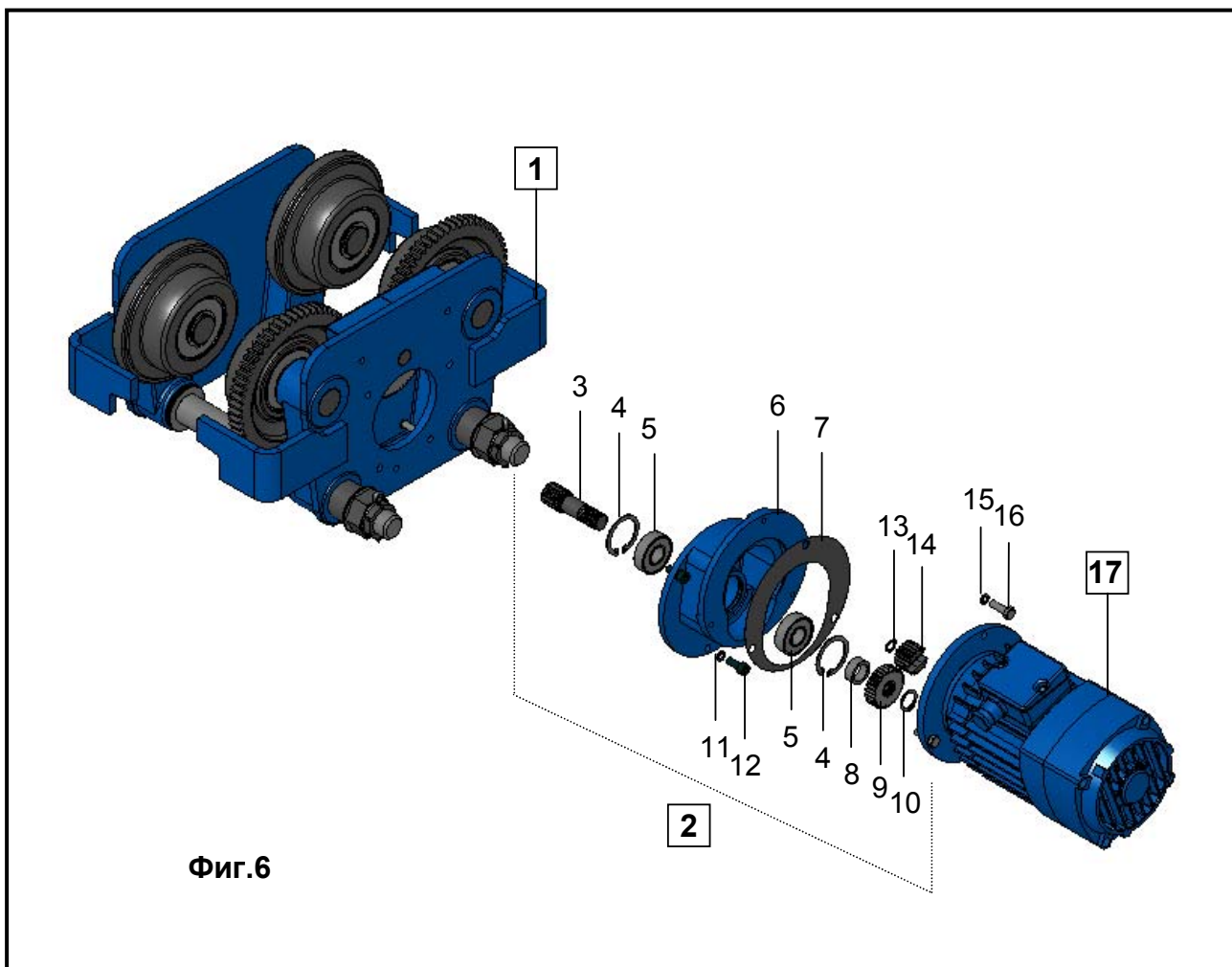
Фиг.5

ОБЩИЕ ДЕТАЛИ ВАРИАНТОВ ИСПОЛНЕНИЯ – Фиг. 4 и Фиг. 5

Таблица 4

| Грузоподъемность | | | 1t | 3,2t | 5t | |
|------------------|-------------------------|-------------|------------------|-------------|------------|------------|
| Поз. | Наименование | Шт. | Каталожный номер | | | |
| [11] | Электродвигатель | 20 m/min | 1 | ККТ63-6 | ККТ71-6 | ККТ80-6 |
| | | 32 m/min | 1 | ККТ63-4 | ККТ71-4 | ККТ80-4 |
| | | 20/10 m/min | 1 | ККТ180В12/6 | ККТ80-12/6 | ККТ80-12/6 |
| | | 32/10 m/min | 1 | ККТ180В12/4 | ККТ80-12/4 | ККТ80-12/4 |
| (12) | Кальцо DIN471 | 1 | 10 x 1 | 12 x 1 | 12 x 1 | |
| 13 | Щестерня | 1 | 2560909 | 2560599 | 2560599 | |
| (14) | Шайба пружинная DIN7980 | 3 | 2 6Н | 2 8Н | 2 8Н | |
| (15) | Винт DIN912 / 8.8 | 3 | M6 x 18 | M8 x 20 | M8 x 20 | |

РЕДУКТОР ДЛЯ ОДНОРЕЛЬСОВАЯ ТЕЛЕЖКА



Фиг.6

Таблица 5

| 1t | | | V [m/min] | | | | | | |
|------|-------------------------|-----|------------------|---------|---------|---------|-------------|-------------|-------------|
| | | | 8 | 10 | 12 | 15 | 12/4 | 15/5 | 20/6,5 |
| Поз. | Наименование | Шт. | Каталожный номер | | | | | | |
| [1] | Однорельсовая тележка | 1 | 1373625 | | | | | | |
| | Редуктор /в сборе/ | - | 1380119 | 1380124 | 1380139 | 1380145 | 1380082 | 1380098 | 1380103 |
| [2] | Редуктор | 1 | 1380187 | 1380192 | 1380208 | 1380192 | 1380187 | 1380192 | 1380208 |
| 3 | Вал - шестерня | 1 | 2555642 | 2555642 | 2555642 | 2555642 | 2555642 | 2555642 | 2555642 |
| (4) | Кальцо БДС2170-77 | 2 | A 42 | A 42 | A 42 | A 42 | A 42 | A 42 | A 42 |
| (5) | Подшипник SKF | 2 | 6004 | 6004 | 6004 | 6004 | 6004 | 6004 | 6004 |
| 6 | Кронштейн | 1 | 2540154 | 2540154 | 2540154 | 2540154 | 2540154 | 2540154 | 2540154 |
| 8 | Втулка дистанционная | 1 | 2551255 | 2551255 | 2551255 | 2551255 | 2551255 | 2551255 | 2551255 |
| 9 | Зубчатое колесо | 1 | 2560720 | 2560736 | 2560741 | 2560736 | 2560720 | 2560736 | 2560741 |
| (10) | Кальцо БДС2170-77 | 1 | B 20 | B 20 | B 20 | B 20 | B 20 | B 20 | B 20 |
| 7 | Уплотнение | 1 | 2545194 | 2545194 | 2545194 | 2545194 | 2545194 | 2545194 | 2545194 |
| (11) | Винт DIN912 / 8.8 | 3 | M6 x 20 | M6 x 20 | M6 x 20 | M6 x 20 | M6 x 20 | M6 x 20 | M6 x 20 |
| (12) | Шайба пружинная DIN7980 | 3 | 2 6H | 2 6H | 2 6H | 2 6H | 2 6H | 2 6H | 2 6H |
| (13) | Кальцо БДС2170-77 | 1 | B 10 | B 10 | B 10 | B 10 | B 10 | B 10 | B 10 |
| 14 | Щестерня | 1 | 2560668 | 2560673 | 2560689 | 2560673 | 2560668 | 2560673 | 2560689 |
| (15) | Болт DIN931 / 8.8 | 3 | M6 x 25 | M6 x 25 | M6 x 25 | M6 x 25 | M6 x 25 | M6 x 25 | M6 x 25 |
| (16) | Шайба пружинная DIN7980 | 3 | 2 6H | 2 6H | 2 6H | 2 6H | 2 6H | 2 6H | 2 6H |
| [17] | Электродвигатель | 1 | ККТ63-6 | ККТ63-6 | ККТ63-6 | ККТ63-4 | ККТ180В12/4 | ККТ180В12/4 | ККТ180В12/4 |

| 3,2t / 5t | | | V [m/min] | | | | | | |
|-----------|-------------------------|-----|-------------------|---------|---------|---------|------------|------------|------------|
| | | | 8 | 10 | 12 | 15 | 12/4 | 15/5 | 20/6,5 |
| Поз. | Наименование | Шт. | Каталожный номер | | | | | | |
| [1] | Однорельсовая тележка | 1 | 1373618 / 1370928 | | | | | | |
| | Редуктор /в сборе/ | - | 1380040 | 1380056 | 1380061 | 1380077 | 1380014 | 1380025 | 1380035 |
| [2] | Редуктор | 1 | 1380150 | 1380166 | 1380171 | 1380166 | 1380150 | 1380166 | 1380171 |
| 3 | Вал - шестерня | 1 | 2555637 | 2555637 | 2555637 | 2555637 | 2555637 | 2555637 | 2555637 |
| (4 | Кальцо БДС2170-77 | 2 | A 47 | A 47 | A 47 | A 47 | A 47 | A 47 | A 47 |
| (5 | Подшипник SKF | 2 | 6204 | 6204 | 6204 | 6204 | 6204 | 6204 | 6204 |
| 6 | Кронштейн | 1 | 2540149 | 2540149 | 2540149 | 2540149 | 2540149 | 2540149 | 2540149 |
| 8 | Втулка дистанционная | 1 | 2551234 | 2551234 | 2551234 | 2551234 | 2551234 | 2551234 | 2551234 |
| 9 | Зубчатое колесо | 1 | 2560694 | 2560706 | 2560715 | 2560706 | 2560694 | 2560706 | 2560715 |
| (10) | Кальцо БДС2170-77 | 1 | B 20 | B 20 | B 20 | B 20 | B 20 | B 20 | B 20 |
| 7 | Уплотнение | 1 | 2545189 | 2545189 | 2545189 | 2545189 | 2545189 | 2545189 | 2545189 |
| (11) | Винт DIN912 / 8.8 | 3 | M8 x 20 | M8 x 20 | M8 x 20 | M8 x 20 | M8 x 20 | M8 x 20 | M8 x 20 |
| (12) | Шайба пружинная DIN7980 | 3 | 2 8H | 2 8H | 2 8H | 2 8H | 2 8H | 2 8H | 2 8H |
| (13) | Кальцо БДС2170-77 | 1 | B 12 | B 12 | B 12 | B 12 | B 12 | B 12 | B 12 |
| (14) | Щестерня | 1 | 2560631 | 2560647 | 2560652 | 2560647 | 2560631 | 2560647 | 2560652 |
| (15) | Болт DIN931 / 8.8 | 3 | M8 x 25 | M8 x 25 | M8 x 25 | M8 x 25 | M8 x 25 | M8 x 25 | M8 x 25 |
| (16) | Шайба пружинная DIN7980 | 3 | 2 8H | 2 8H | 2 8H | 2 8H | 2 8H | 2 8H | 2 8H |
| [17] | Электродвигатель | 1 | ККТ71-6 | ККТ71-6 | ККТ71-6 | ККТ71-4 | ККТ80-12/4 | ККТ80-12/4 | ККТ80-12/4 |

ОДНОРЕЛЬСОВАЯ ТЕЛЕЖКА С ГРУЗОПОДЪЕМНОСТЬЮ 8t – фиг.7

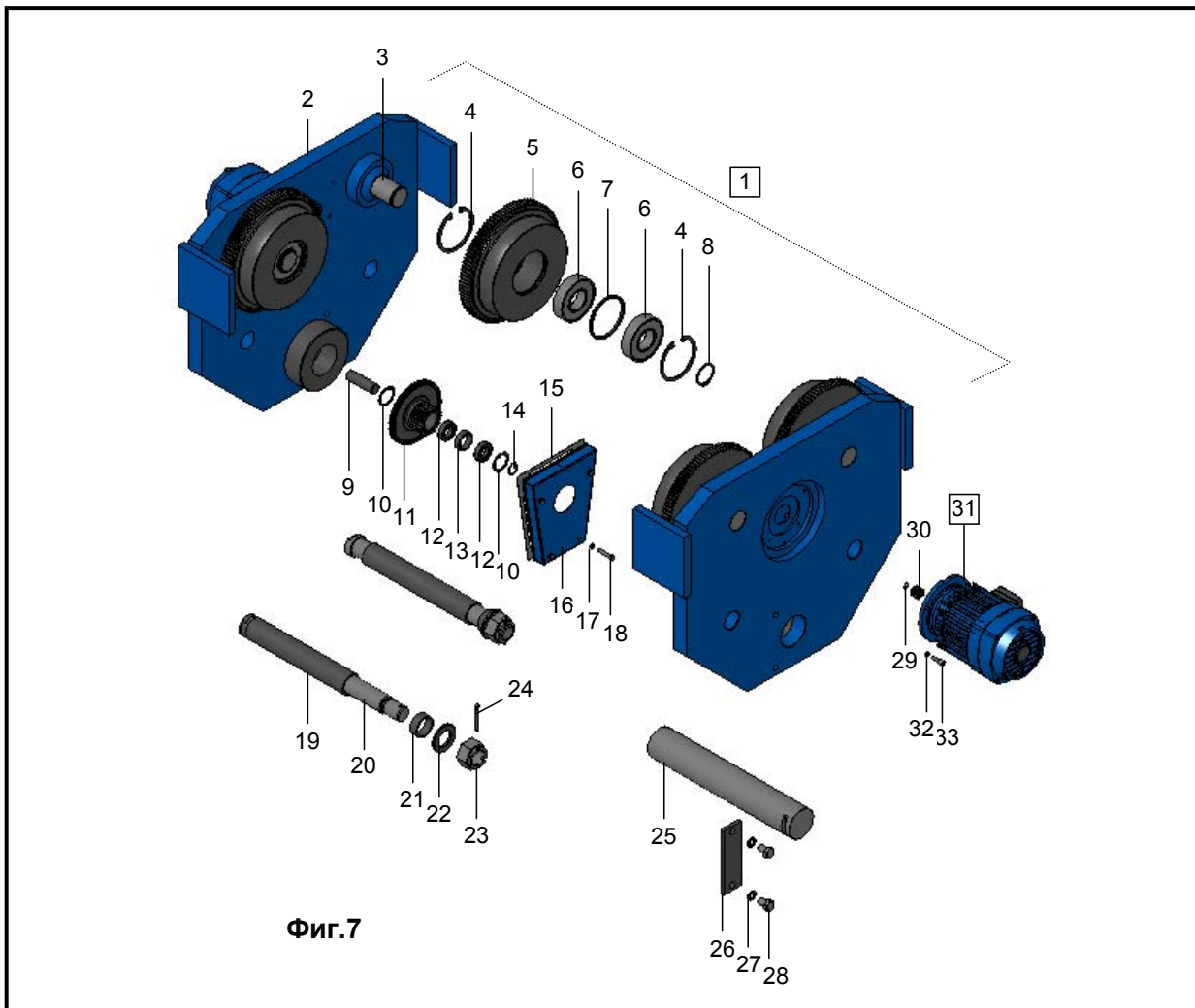


Таблица 5

| Товароподемность | | | 8т | |
|------------------|------------------------------|-------------|------------------|------------|
| Поз. | Наименование | Шт. | Каталожный номер | |
| [1] | Однорельсовая тележка | - | 1373688 | |
| [2] | Боковина | 2 | 1360291 | |
| 3 | Ось | 4 | 2566151 | |
| (4) | Кальцо DIN472 | 8 | 110 x 4 | |
| 5 | Колесо ходовое ведущее | 4 | 2560778 | |
| (6) | Подшипник SKF | 8 | 6310z | |
| 7 | Втулка дистанционна | 4 | 2551559 | |
| (8) | Кальцо DIN471 | 4 | 50 x 2 | |
| 9 | Ось | 1 | 2566167 | |
| (10) | Кальцо БДС2170-77 | 2 | A47 | |
| 11 | Блок шестерен | 1 | 2560940 | |
| (12) | Подшипник SKF | 2 | 6005z | |
| 13 | Втулка дистанционная | 1 | 2551564 | |
| (14) | Кальцо DIN471 | 1 | 25 x 1,2 | |
| 15 | Уплотнение | 1 | 2545236 | |
| 16 | Крышка | 1 | 2585457 | |
| (17) | Шайба пружинная DIN7980 | 4 | 2 8H | |
| (18) | Винт DIN7985 / 5.8 | 4 | M8 x 40 | |
| 19 | Втулка * | 2 | 2551538 | |
| 20 | Ось | 2 | 2566130 | |
| 21 | Втулка * | 2 | 2551543 | |
| (22) | Шайба DIN125 | 2 | AM39 | |
| (23) | Гайка DIN935 | 2 | M39 | |
| (24) | Шплинт DIN94 | 2 | 6,3 x 71 | |
| 25 | Ось | 1 | 2566146 | |
| 26 | Планка | 1 | 2518365 | |
| (27) | Шайба пружинная DIN7980 | 2 | 2 16H | |
| (28) | Болт DIN931 / 8.8 | 2 | M16 x 32 | |
| (29) | Кальцо DIN471 | 2 | 12 x 1 | |
| 30 | Щестерня | 2 | 2560599 | |
| 31 | Электродвигатель | 20 m/min | 2 | ККТ80-6 |
| | | 32 m/min | 2 | ККТ80-4 |
| | | 20/10 m/min | 2 | ККТ80-12/6 |
| | | 32/10 m/min | 2 | ККТ80-12/4 |
| (32) | Шайба пружинная DIN7980 | 6 | 2 8H | |
| (33) | Винт DIN912 / 8.8 | 6 | M8 x 40 | |