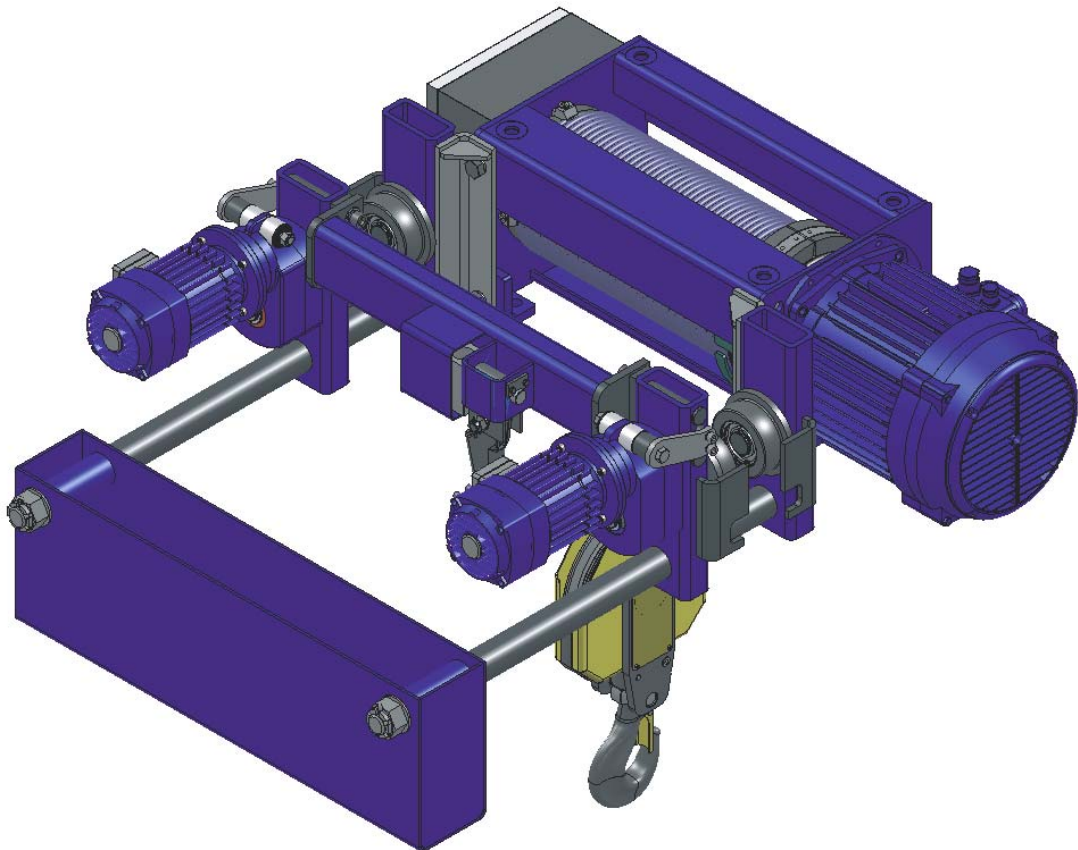




ЕЛМОТ АО
ул. Никола Габровски 73
5000 Велико Тырново, Болгария
тел. +359 62 641 952, +359 62 641 853
факс +359 62 644 861
elmot1@elmotbg.com; <http://www.elmotbg.com>



Сертифицированная система управления качеством в соответствии с БДС EN ISO 9001: 2008



КАТАЛОГ ЗАПАСНЫХ ЧАСТЕЙ
КАНАТНЫЕ ЭЛЕКТРОТАЛИ СЕРИИ СВАТ
УМЕНЬШЁННАЯ СТРОИТЕЛЬНАЯ ВЫСОТА

СОДЕРЖАНИЕ:

1. Указания по использованию каталога _____	2
2. Механизм передвижения – НСВ 2/1 _____	3,4
3.Каталожные номера деталей - таблицы– 2/1 _____	5,6
4. Механизм передвижения – НСВ 4/1 _____	7
5 Каталожные номера деталей – таблицы – 4/1 _____	8,9

Настоящий каталог соответствует следующим нормативным документам:

БДС 2.601 – 82 Эксплуатационные документы
DIN V 8418 Benutzerinformation
EN 292 – 2:1991 Sicherheit von Maschinen
DIN 24420, Teil 1 Ersatzteillisten, Allgemeines
DIN 24420, Teil 2 Ersatzteillisten, Form und Bau des Textteiles
ГОСТ 2.601 – 95 ЕСКД. Эксплуатационные документы
ISO 10973:1995(E) Cranes – Spare Parts manual

Каждый заказ должен включать следующие данные:

1. **Тип, заводской номер, год производства электротали, отмеченные на заводском шильдике и группу режима работы.**
2. **Наименование и каталожный номер трбуемой части.**
3. **Количество** – сколько штук трбуемой части заказывается.
4. **Номер каталога, находящийся в конце последней строчки титульной странице.**
5. **Вид поставки.**
6. **Точный адрес поставки.**

При необходимости от запасные части обращайтесь по адресу:

Велико Тырново
Ул. "Никола Габровского" №73
Тел. 359 62 64 78 37
Факс 359 62 64 48 61

e-mail: elmot1@elmotbg.com

Указания по использованию каталога

Настоящий каталог разработан для существующих вариантов исполнения электроталей серии VAT с механизмом передвижения – уменьшенная строительная высота. Он охватывает все узлы, детали и стандартизованные единицы.

В таблицах указаны номера фигур и позиции деталей, а напротив них – наименования, количество и каталожные номера соответствующих фигур.

Потребитель имеет возможность заказать всю сборную единицу, но не и отдельные её детали. Позиции сборных деталей вставлены в средние скобки. Неразбираемые узлы изображены на фигурах как таковых и поставляются в сборном виде. Позиции неразбираемых узлов вставлены в больших скобках.

Стандартизованные изделия, как болты, гайки, прокладки, обеспечивающие кольца и др., позиции которых вставлены в маленьких скобках, в принципе не поставляются заводом изготовителем как запчасти, но это не исключает возможности их заказа потребителем. При замене крепежных элементов, потребитель должен учесть на соблюдение класса прочности.

Электротали серии VAT с механизмом передвижения – уменьшенная строительная высота, разработаны для скорости подъёма, согласно таблице 1 и высоты подъёма, согласно таблице 2.

Таблица 1

Скорость подъема	V1		V2		V5		V6	
	2/1	4/1	2/1	4/1	2/1	4/1	2/1	4/1
Полиспаст	m/mm							
Габарит								
CVAT 10	8	4	8/2	4/1	12	6	12/2	6/1
CVAT 20	8	4	8/2	4/1	12	6	12/2	6/1
CVAT 30	8	4	8/2	4/1	12	6	12/2	6/1
CVAT 40	8	4	8/2	4/1	12	6	12/2	6/1
CVAT 50	8	4	8/2	4/1	12	6	12/2	6/1

Таблица 2

Габарит	Грузоподъёмность [kg]	Полиспаст	Высота подъёма [m]				
			H1	H2	H3	H4	H5
CVAT10	1000	2/1	6,5	9,0	12,0	18,0	24,0
	2000	4/1	6,0	9,0	12,0		
CVAT20	2000	2/1	8,5	11,5	15,0	22,0	29,0
	4000	4/1	7,5	11,0	14,5		
CVAT30	3200	2/1	7,5	10,0	13,0	19,0	25,0
	6300	4/1	6,5	9,5	12,5		
CVAT40	5000	2/1	6,5	9,5	12,5	18,5	25,5
	10000	4/1	6,0	9,0	12,5		
CVAT50	8000	2/1	-	9,0	12,0	18,0	24,0
	16000	4/1	6,0	9,0	12,0		

Означения, использованные в каталоге:

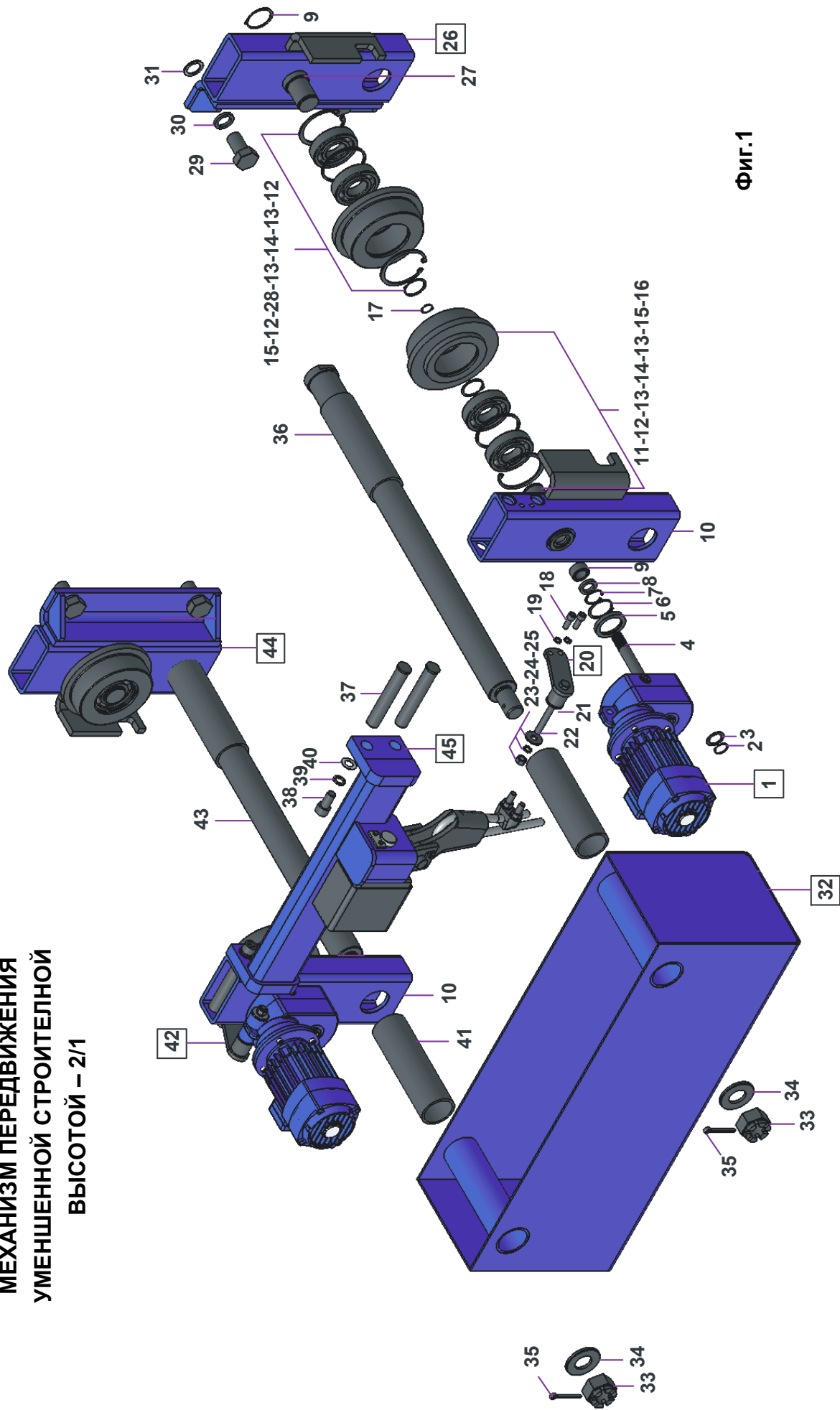
V – скорость передвижения

H – высота подъёма

a – полиспаст

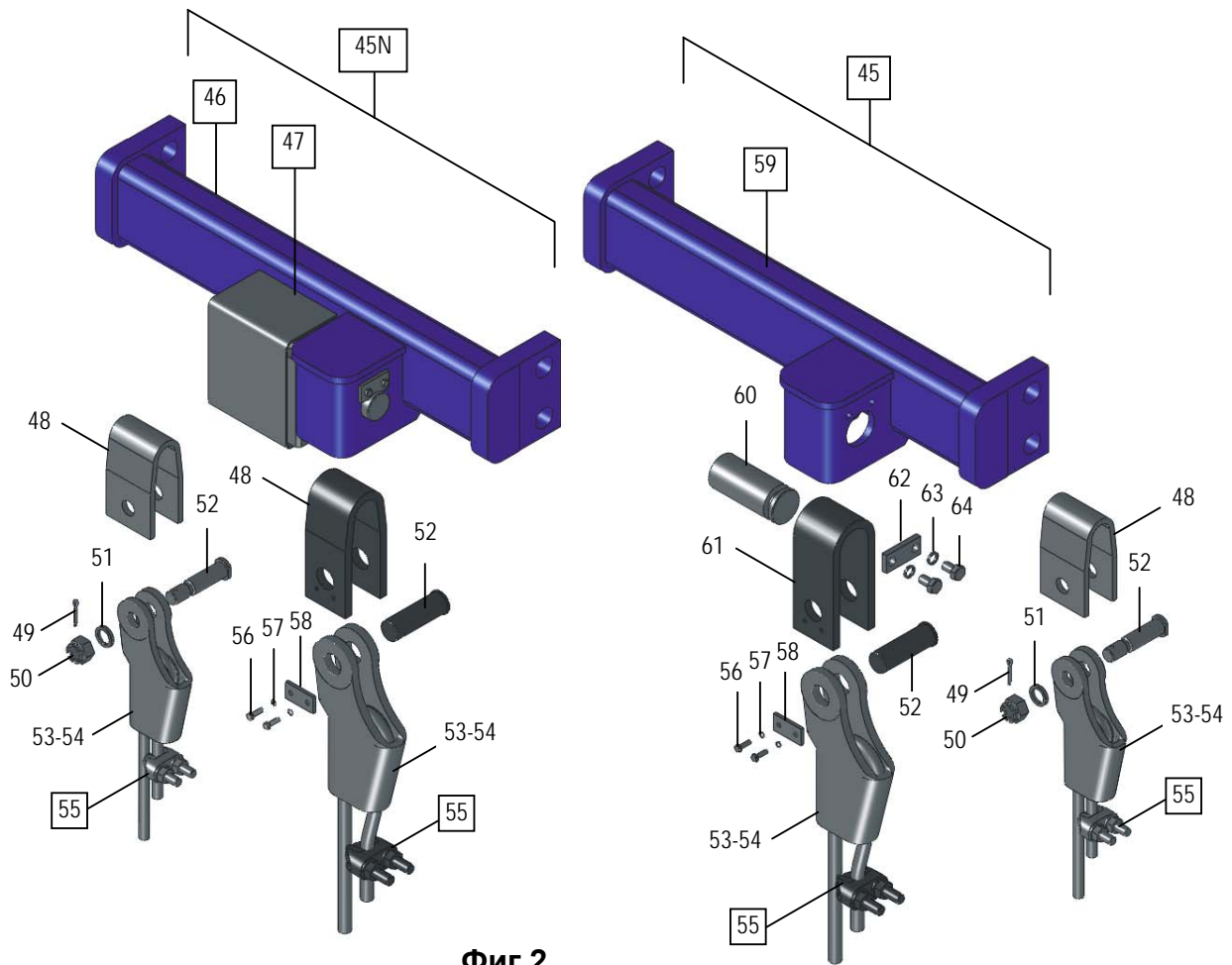
ИЗГОТОВИТЕЛЬ СОХРАНЯЕТ СЕБЕ ПРАВО ДЕЛАТЬ ИЗМЕНЕНИЯ В КАТАЛОГ ЗАПЧАСТЕЙ.

**МЕХАНИЗМ ПЕРЕДВИЖЕНИЯ
УМЕНШЕННОЙ СТРОИТЕЛЬНОЙ
ВЫСОТОЙ – 2/1**



ФИГ.1

Шпала комплект



Фиг.2

Вариант исполнения колеса ходового приводного



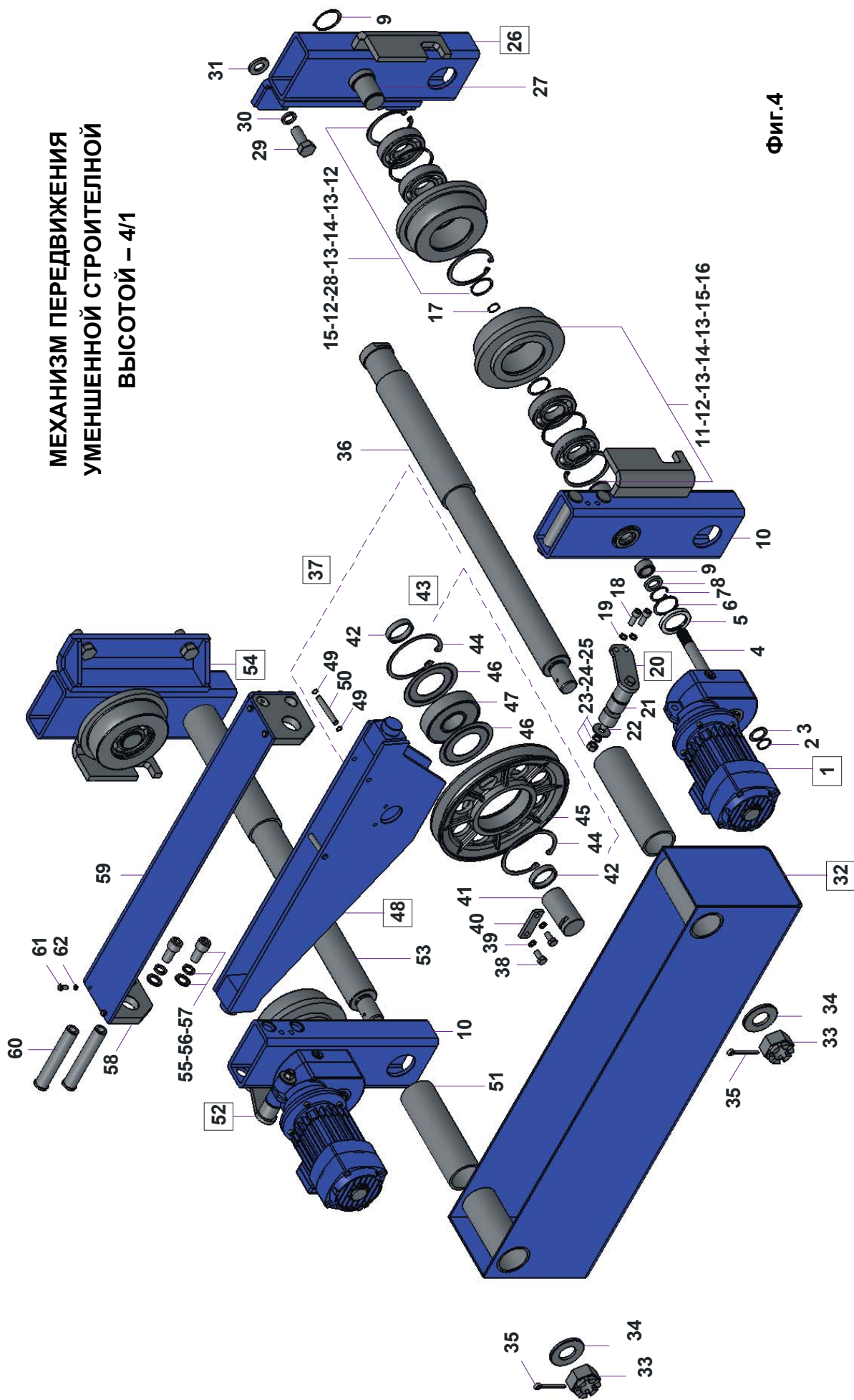
Фиг.3

Поз.	Наименование		Бр.	ГАБАРИТ					2/1
				VAT10	VAT20	VAT30	VAT40	VAT50	
[1]	Мотор редуктор	10 m/min	2	TP1160.43 AK71-4	TP1160.56 AK71-4	TP1160.56 AK71-4	TP1160.64 AK71-4	TP1160.79 AK71-4	
		16 m/min	2	TP1160.21 AK71-2	TP1160.36 AK71-4	TP1160.36 AK71-4	TP1160.79 AK71-2	TP1160.49 AK71-4	
		20 m/min	2	TP1160.43 AK71-2	TP1160.56 AK71-2	TP1160.56 AK71-2	TP1160.64 AK71-2	TP1160.79 AK71-2	
		32 m/min	2	TP1160.21 AK71-2	TP1160.36 AK71-2	TP1160.36 AK71-2	TP1160.39 AK71-2	TP1160.49 AK71-2	
		10/3 m/min	2	TP1160.43 AK80B12/4	TP1160.56 AK80B12/4	TP1160.56 AK80B12/4	TP1160.64 AK80B12/4	TP1160.79 AK80B12/4	
		16/5 m/min	2	TP1160.28 AK80B12/4	TP1160.36 AK80B12/4	TP1160.36 AK80B12/4	TP1160.43 AK80B12/4	TP1160.49 AK80B12/4	
		20/5 m/min	2	TP1160.43 AK71-8/2	TP1160.56 AK71-8/2	TP1160.56 AK71-8/2	TP1160.64 AK71-8/2	TP1160.79 AK71-8/2	
		32/8 m/min	2	TP1160.28 AK71-8/2	TP1160.36 AK71-8/2	TP1160.36 AK71-8/2	TP1160.39 AK71-8/2	TP1160.49 AK71-8/2	
(2)	Кольцо DIN471		2	30 x 1,5	30 x 1,5	30 x 1,5	30 x 1,5	30 x 1,5	
3	Шайба		2	2625358	2625358	2625358	2625358	2625358	
4	Вал		2	2555883	2555862	2555862	2555878	2555820	
(5)	Шпонка Ст на СИВ189-79		2	8 x 7 x 90	8 x 7 x 90	8 x 7 x 90	8 x 7 x 90	8 x 7 x 90	
(6)	Кольцо DIN472		2	30 x 1,2	-	-	42 x 1,75	42 x 1,75	
(7)	Уплотнитель БДС9954-83		2	20 x 30 x 7	25 x 35 x 7	25 x 35 x 7	30 x 42 x 7	-	
(8)	Подшипник- SKF		2	NKI 17/16	NKI 22/20	NKI 22/20	NKI 28/20	NKI 28/20	
(9)	Кольцо DIN471		4	40 x 1,75	50 x 2	50 x 2	60 x 2	60 x 2	
10	Ведущий носитель		2	2640622	2640512	2640512	2640554	2640507	
11	Ось полая		2	2567071	2566942	2566942	2566979	2566680	
(12)	Кольцо DIN472		6	-	80 x 2,5	80 x 2,5	90 x 3	110 x 4	
			4	72 x 2,5					
(13)	Подшипник- SKF		8	6306 – 2z	6208 – 2z	6208 – 2z	6210 – 2z	6310 – 2z	
14	Втулка дистанционная Кольцо DIN472		4	-			2552840	2552421	
			4	-	80 x 2,5	80 x 2,5			
15	Кольцо DIN471		4	30 x 1,5	40 x 1,75	40 x 1,75	50 x 2	50 x 2	
16	Колесо ходовое приводное		2	2561499	2561420	2561420	2561457	2561195	
16a	Колесо ходовое приводное		2	2660130	2561436	2561436	2561462	2561216	
16b	Муфта шлицевая		2	2555883	2660119	2660119	2660125	2660104	
17	Кольцо DIN471		2/4	17 x 1	20 x 1,2	20 x 1,2	25 x 1,2	25 x 1,2	
(18)	Болт DIN933 / 8.8		4		M10 x 35	M10 x 35	M12 x 25	M12 x 25	
	Винт DIN912 / 8.8		4	M10 x 22					
(19)	Шайба пружинная DIN7980		4	10H	10H	10H	12H	12H	
{20}	Плечо несущее комплект- 1		1	1358125	1358104	1358104	1358083	1358083	
21	Тампон		4	2249497	2249497	2249497	2249497	2249497	
(22)	Болт DIN931 / 8.8		2	M14 x 120	M14 x 140	M14 x 140	M14 x 150	M14 x 150	
23	Шайба		2	2625363	2625363	2625363	2625363	2625363	
(24)	Шайба пружинная DIN7980		2	14H	14H	14H	14H	14H	
(25)	Гайка – 5 DIN935		2	M14	M14	M14	M14	M14	
{26}	Ведомый носитель I		1	1355680	1355585	1355585	1355627	1355669	
27	Ось		2	2567087	2566958	2566958	2566984	2566696	
28	Колесо ходовое ведомое		2	2561504	2561441	2561441	2561478	2561200	
(29)	Болт DIN931 / 8.8		4	M16 x 35	M20 x 40	M20 x 40	M24 x 50	M33 x 60	
(30)	Шайба пружинная DIN7980		4	16H	20H	20H	24H	33H	
31	Шайба		4	2327213	2322917	2322917	2325085	2330886	
{32}	Противотяжесть		H1	1	1368683	1368484	1368484	1368568	-
			H2	1	1368699	1368496	1368496	1368573	1368641
			H3	1	1368704	1368505	1368505	1368589	1368657
			H4	1	1368717	1368510	1368510	1368594	1368662
			H5	1	1368725	1368526	1368526	1368603	1368678
(33)	Гайка коронная – 5 DIN935		2	M36	M36	M36	M42 x 3	M42 x 3	

Таблица 3 – продолжение

Поз.	Наименование	Бр.	ГАБАРИТ					2/1	
			VAT10	VAT20	VAT30	VAT40	VAT50		
34	Шайба	2						2625185	
	Шайба DIN125	2	M36	M36	M36	M42			
(35)	Шплинт DIN94	2	6,3 x 63	6,3 x 63	6,3 x 63	8 x 80		8 x 80	
36	Втулка 2*	2	2552924	2552793	2552793	2552835		2552400	
37	Ось несущая	4	2567066	2566937	2566937	2566963		2567045	
(38)	Винт DIN912 / 8.8	4	M8 x 25	M16 x 32	M16 x 32	M16 x 32		M20 x 45	
(39)	Шайба пружинная DIN7980	4	8H	16H	16H	16H		20H	
(40)	Шайба DIN125	4	M8	M16	M16	M16		M20	
41	Втулка 1*	2	2552919	2552772	2552772	2552861		2552416	
{42}	Плечо несущее комплект - 2	1	1358130	1358114	1358114	1358099		1358099	
43	Ось	2	2565666	2565493	2565493	2318900		2567050	
{44}	Ведомый носитель II	1	1355695	1355590	1355590	1355632		1355674	
[45]	Шпала комплект	H1	1	1389148	1388432	1388432	1388715		-
		H2	1	1389153	1388448	1388448	1388720		1388992
		H3	1	1389169	1388453	1388453	1388736		1388998
		H4	1	1389174	1388469	1388469	1388741		1389001
		H5	1	1389184	1388474	1388474	1388757		1389017
[45N]	Шпала комплект с НОТ	H1	1	1389298	1388537	1388488	1388762		-
		H2	1	1389305	1388542	1388495	1388778		1389022
		H3	1	1389310	1388558	1388500	1388783		1389038
		H4	1	1389326	1388563	1388516	1388799		1389043
		H5	1	1389331	1388579	1388521	1388804		1389059
{46}	Шпала с НОТ	H1	1	1389347	1388631	1388631	1388867		-
		H2	1	1389352	1388647	1388647	1388872		1389106
		H3	1	1389368	1388652	1388652	1388888		1389111
		H4	1	1389373	1388668	1388668	1388893		1389127
		H5	1	1389389	1388673	1388673	1388909		1389132
[47]	Ограничитель груза - НОТ	1	1883464	1882885	1882906	1882927		1883014	
48	Носитель	1	2328479	2319532	2319532	2323355		2888044	
(49)	Шплинт DIN94	1	-	4 x 28	4 x 28	4 x 32		-	
(50)	Гайка коронная – 5 DIN935	1	-	M16	M16	M20		-	
51	Шайба	1		2319553	2319553	2323376		-	
(51)	Кольцо DIN471	2	14 x 1						
52	Ось	1	2328484	2319548	2319548	2323360		2566104	
53	Втулка клиновья	1	2316898	2316442	2316442	2317598		2325944	
54	Клин	1	2316903	2316458	2316458	2317603		2325957	
(55)	Тиски DIN1142	1	S8	S10	S13	S16		S19	
(56)	Болт DIN933 / 8.8	2	-	-	-	-		M6 x 14	
(57)	Шайба пружинная DIN7980	2	-	-	-	-		6H	
58	Планка обеспечивающая	1	-	-	-	-		2888364	
{59}	Шпала	H1	1	1389195	1388584	1388584	1388812		-
		H2	1	1389200	1388591	1388591	1388825		1389064
		H3	1	1389216	1388605	1388605	1388830		1389070
		H4	1	1389221	1388610	1388610	1388846		1389085
		H5	1	1389237	1388626	1388626	1388851		1389090
60	Ось	1	2565886	2321138	2321138	2323340		2324008	
61	Носитель	1	-	-	-	-		2324170	
62	Пластика обеспечивающая	1	2321122	2321122	2321122	2321122		2518600	
(63)	Шайба пружинная DIN7980	2	6H	6H	6H	6H		12H	
(64)	Болт DIN933 / 8.8	2	M6 x 12	M6 x 14	M6 x 14	M6 x 14		M12 x 20	

**МЕХАНИЗМ ПЕРЕДВИЖЕНИЯ
УМЕНЬШЕННОЙ СТРОИТЕЛЬНОЙ
ВЫСОТОЙ – 4/1**



Фиг.4

Таблица 4

Поз.	Наименование		Бр.	ГАБАРИТ					4/1
				VAT10	VAT20	VAT30	VAT40	VAT50	
[1]	Мотор редуктор	10 m/min	2	TP1160.56 AK71-4	TP1160.64 AK71-4	TP1160.64 AK71-4	TP1160.79 AK71-4	TP1200.70 AK80-6	
		16 m/min	2	TP1160.36 AK71-4	TP1160.79 AK71-2	TP1160.79 AK71-2	TP1160.49 AK71-4	TP1200.70 AK80-4	
		20 m/min	2	TP1160.56 AK71-2	TP1160.64 AK71-2	TP1160.64 AK71-2	TP1160.79 AK71-2	TP1200.57 AK80P4	
		32 m/min	2	TP1160.36 AK71-2	TP1160.39 AK71-2	TP1160.39 AK71-2	TP1160.49 AK71-2	TP1200.36 AK90-4	
		10/3 m/min	2	TP1160.56 AK80B12/4	TP1160.64 AK80B12/4	TP1160.64 AK80B12/4	TP1160.79 AK80B12/4	-	
		16/5 m/min	2	TP1160.36 AK80B12/4	TP1160.43 AK80B12/4	TP1160.43 AK80B12/4	TP1160.49 AK80B12/4	TP1200.70 AK80P12/4	
		20/5 m/min	2	TP1160.56 AK71-8/2	TP1160.64 AK71-8/2	TP1160.64 AK71-8/2	TP1160.79 AK71-8/2	TP1200.57 AK90-12/4	
		32/8 m/min	2	TP1160.36 AK71-8/2	TP1160.39 AK71-8/2	TP1160.39 AK71-8/2	TP1160.49 AK71-8/2	TP1200.36 AK90P12/4	
(2)	Кольцо DIN471		2	30 x 1,5	30 x 1,5	30 x 1,5	30 x 1,5	35 x 1,5	
3	Шайба		2	2625358	2625358	2625358	2625358	2625431	
4	Вал		2	2555862	2555878	2555878	2555820	2555658	
(5)	Шпонка Ст на СИВ189-79		2	8 x 7 x 90	8 x 7 x 90	8 x 7 x 90	8 x 7 x 90	10 x 8 x 92	
(6)	Кольцо DIN472		2	-	42 x 1,75	42 x 1,75	42 x 1,75	45 x 1,75	
(7)	Подшипник - SKF		2	NKI 22/20	NKI 28/20	NKI 28/20	NKI 28/20	NKI 30/20	
(8)	Уплотнитель БДС9954-83		2	25 x 35 x 7	30 x 42 x 7	30 x 42 x 7	-	30 x 45 x 7	
(9)	Кольцо DIN471		4	50 x 2	60 x 2	60 x 2	60 x 2	75 x 2,5	
10	Ведомый носитель		2	2640512	2640554	2640554	2640507	2640659	
11	Ось полая		2	2566942	2566979	2566979	2566680	2565980	
(12)	Кольцо DIN472		6	80 x 2,5	90 x 3	90 x 3	110 x 4	140 x 4	
(13)	Подшипник - SKF		8	6208 – 2z	6210 – 2z	6210 – 2z	6310 – 2z	6313 – 2z	
14	Втулка дистанционная		4		2552840	2552840	2552421		
	Кольцо DIN472		4	80 x 2,5				140 x 4	
15	Кольцо DIN471		4	40 x 1,75	50 x 2	50 x 2	50 x 2	65 x 2,5	
16	Колесо ходовое приводное		2	2561420	2561457	2561457	2561195	2560778	
16a	Колесо ходовое приводное		2	2561436	2561462	2561462	2561216	2561516	
16b	Муфта шлицевая		2	2660119	2660125	2660125	2660104	2660151	
17	Кольцо DIN471		2/4	20 x 1,2	25 x 1,2	25 x 1,2	25 x 1,2	30 x 1,5	
(18)	Болт DIN933 / 8.8		4	M10 x 35	M12 x 25	M12 x 25	M12 x 25	M12 x 25	
(19)	Шайба пружинная DIN7980		4	10H	12H	12H	12H	12H	
{20}	Плечо несущее комплект- 1		1	1358104	1358083	1358083	1358083	1358188	
21	Тампон		4	2249497	2249497	2249497	2249497	2249497	
(22)	Болт DIN931 / 8.8		2	M14 x 140	M14 x 150	M14 x 150	M14 x 150	M14 x 150	
23	Шайба		2	2625363	2625363	2625363	2625363	2625363	
(24)	Шайба пружинная DIN7980		2	14H	14H	14H	14H	14H	
(25)	Гайка – 5 DIN935		2	M14	M14	M14	M14	M14	
{26}	Ведомый носитель I		1	1355648	1355606	1355606	1355564	1355449	
27	Ось		2	2566958	2566984	2566984	2566696	2567092	
28	Колесо ходовое ведомое		2	2561441	2561478	2561478	2561200	2560762	
(29)	Болт DIN931 / 8.8		4	M16 x 35	M20 x 40	M20 x 40	M24 x 55	M33 x 60	
(30)	Шайба пружинная DIN7980		4	16H	20H	20H	24H	33H	

Таблица 4 – продолжение

Поз.	Наименование		Бр.	ГАБАРИТ				4/1
				VAT10	VAT20	VAT30	VAT40	VAT50
31	Шайба		4	2327213	2322917	2322917	2325085	2330886
{32}	Противотяжесть	H1	1	1368615	1368531	1368531	1368458	1368306
		H2	1	1368620	1368547	1368547	1368463	1368311
		H3	1	1368636	1368552	1368552	1368479	1368327
(33)	Гайка коронная – 5 DIN935		2	M36 x 3	M42 x 3	M42 x 3	M42 x 3	M42 x 3
34	Шайба		2				2625185	2625185
	Шайба DIN125		2	M36	M42	M42		
(35)	Шплинт DIN94		2	6,3 x 63	8 x 80	8 x 80	8 x 80	8 x 80
36	Втулка 2*		2	2552793	2552835	2552835	2552400	2700403
[37]	Оборачивающий ролик комплект	H1	1	1345430	1345404	1345362	1345247	1344662
		H2	1	1345446	1345412	1345378	1345252	1344678
		H3	1	1345451	1345425	1345383	1345268	1344683
(38)	Болт DIN933 / 8.8		2	M6 x 16	M12 x 20	M10 x 22	M12 x 25	M10 x 22
(39)	Шайба пружинная DIN7980		2	6H	12H	10H	12H	10H
40	Планка обеспечивающая		1	2515270	2319024	2516357	2319024	2516357
41	Ось		1	2565205	2332506	2332511	2565425	2567129
42	Втулка дистанционная		2	2550288	2332478	2332527	2550623	2551370
[43]	Ролик в сборе		1	1344568	1344065	1344070	1344018	1114901
(44)	Кольцо БДС2170-77		2	A72	A90	A110	A140	A130
45	Ролик		1	2665191	2665055	2665034	2665029	2328458
46	Кольцо		2	-	-	-	2575124	-
(47)	Подшипник - SKF		1	6207 – 2z	6210 – 2z	6212 – 2z	6411	
			2					6312 – 2z
{48}	Шпала	H1	1	1388956	1388926	1388689	1388343	1343805
		H2	1	1388961	1388935	1388694	1388359	1343810
		H3	1	1388977	1388940	1388709	1388364	1343826
(49)	Кольцо DIN471		2	10 x 1	12 x 1	12 x 1	12 x 1	12 x 1
50	Ось		1	2567024	2566997	2566997	2566895	2567113
51	Втулка 1*		2	2552898	2552823	2552823	2552416	2700398
{52}	Плечо несущее комплект - 2		1	1358114	1358099	1358099	1358099	1358193
53	Ось		2	2565493	2318900	2318900	2565598	2565996
{54}	Ведомый носитель II		1	1355653	1355611	1355611	1355577	1355433
(55)	Винт DIN912 / 8.8		4	M16 x 32	M16 x 32	M16 x 32	M20 x 40	M24 x 55
(56)	Шайба DIN7980		4	16H	16H	16H	20H	247H
(57)	Шайба пружинная DIN125		4	M16	M16	M16	M20	M24
58	Носитель		2	2640601	2640549	2640549	2640465	2640664
59	Планка связывающая	H1	1	2519405	2519274	2519274	2518485	2517680
		H2	1	2519410	2519289	2519289	2518553	2517696
		H3	1	2519426	2519295	2519295	2518569	2517701
60	Ось несущая		4	2566937	2566963	2566963	2566649	2567134
(61)	Винт DIN912 / 8.8		8	M6 x 14	M8 x 18	M8 x 18	M8 x 18	M10 x 20
(62)	Шайба пружинная DIN7980		8	6H	8H	8H	8H	10H

- – Исполнение деталей зависит от широту балки монорельсового пути. При заказе этих деталей, клиент обязательно должен сообщить типа балки монорельсового пути.