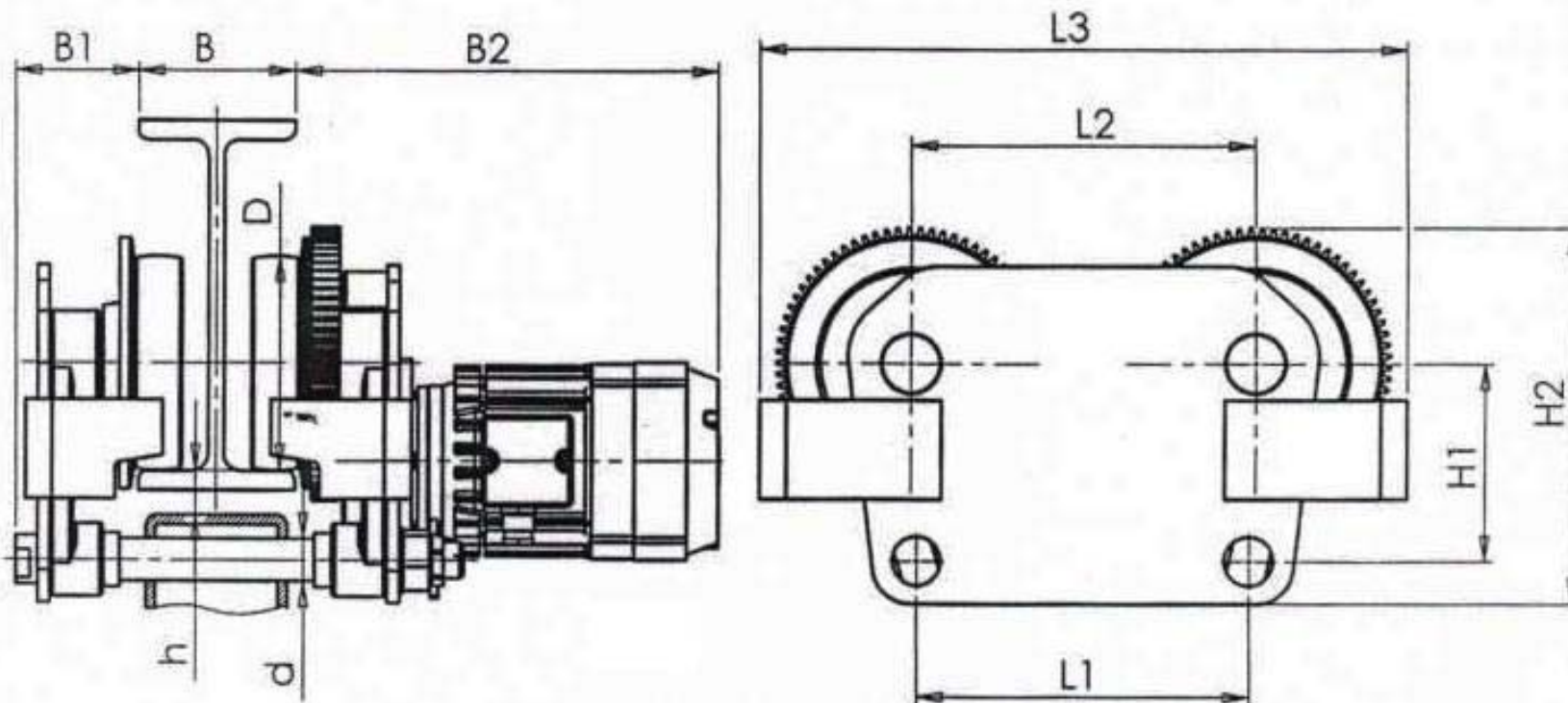


Габаритные размеры и вес монорельсовых тележек КМ



Тип	B, мм	B1, мм	B2, мм	L1, мм	L2, мм	L3, мм	H1, мм	H2, мм	D, мм	d, мм	h, мм	Вес, кг
КМ10	90-300	72	310	180	225	410	118	220	100	25	42	45
КМ30	130-300	90	330	200	240	450	140	266	125	35	42	70
КМ40	130-300	95	350	225	280	540	165	312	160	45	39	105